

# Frigidaire



Réfrigérateur à congélateur supérieur

Réfrigérateur avec congélateur supérieur de 18,3 pi<sup>3</sup> cu

FFHT1835VS, FFHT1835VW, FFHT1835VB

Disponible en : Acier inoxydable, Blanc, Noir

Version : 04/21

## Réfrigérateur

Couleur du bac à légumes	Transparent
Couleur du bac de porte	Blanc
Contrôles d'humidité	Automatique
Éclairage intérieur	DEL
Matériel d'étagère	Verre
Nombre de bacs de porte fixes d'un gallon	2
Nombre d'étagères ajustables	2
Nombre de bacs à légumes	2

## Congélateur

Dégivrage automatique	Oui
Couleur de bacs/paniers	Blanc
Matériel d'étagère	Verre
Nombre de bacs de porte fixes	2
Nombre d'étagères ajustables	1

## Machine à glaçons

Machine à glaçons	Non
-------------------	-----

## Contrôles

Affichage numérique	Non
---------------------	-----

## Dimensions et volume

Hauteur avec charnières	66 3/8 po
Hauteur sans charnières	65 7/8 po
Largeur	30 po
Largeur de l'armoire	30 po
Profondeur de l'armoire	26 5/8 po
Profondeur avec porte	30 3/8 po
Profondeur avec porte ouverte à 90°	57 po
Profondeur avec porte et poignée	30 3/8 po
Capacité pour les aliments frais	13.4 pi <sup>3</sup>
Capacité du congélateur	4.9 pi <sup>3</sup>

Capacité totale	18.3 pi <sup>3</sup>
-----------------	----------------------

## Spécifications électriques

Circuit minimum requis	15 A
------------------------	------

## Spécifications générales

Énergie annuelle	369 kWh
Poids du produit	155.8 lb
Type de réfrigérant	R-600A
Garantie - Main-d'œuvre	1 an
Garantie - Pièces	1 an

## Certifications et approbations

Conforme à la norme ADA	Oui
-------------------------	-----

## Certifications et approbations de performance

Homologué ENERGY STARMD	Oui
-------------------------	-----

## Certifications et approbations de sécurité

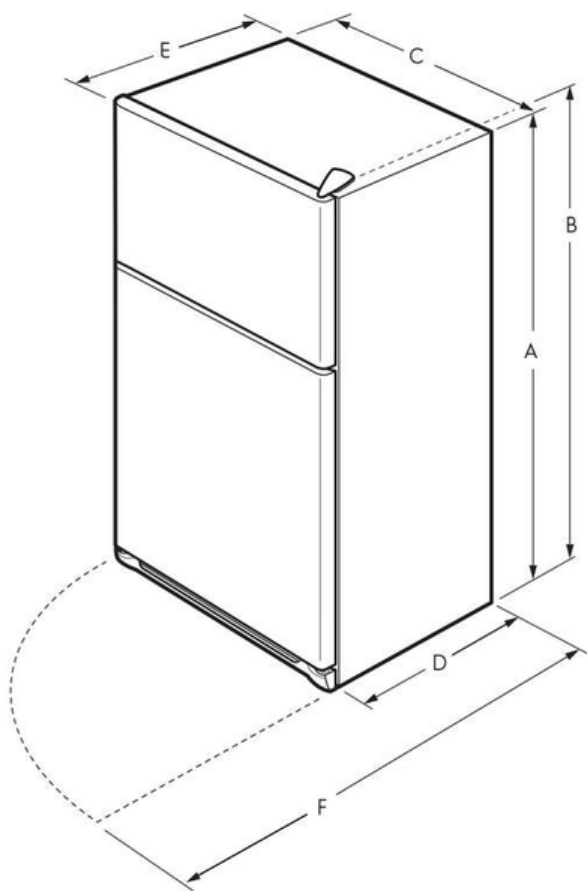
Classé UL	Oui
-----------	-----

EMARQUE: Ce document n'est destiné qu'à la planification. Toujours consulter les codes locaux et nationaux d'électricité, de plomberie et d'installation d'appareils à gaz. Consulter le guide d'installation du produit à [frigidaire.ca](http://frigidaire.ca) pour obtenir des instructions détaillées sur l'installation. Les caractéristiques techniques peuvent changer. Renseignements sur les accessoires disponibles en ligne à [frigidaire.ca](http://frigidaire.ca)

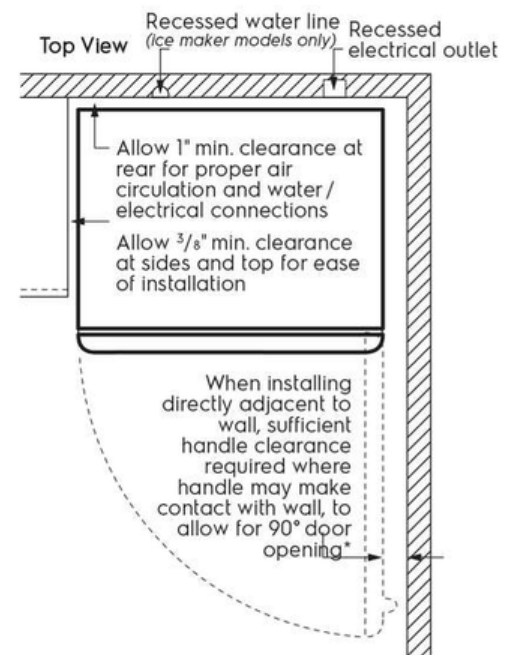
# Frigidaire

Réfrigérateur avec congélateur supérieur de 18,3 pi CU FFHT1835VS, FFHT1835VW, FFHT1835VB

Version : 04/21



A	65 <sup>7</sup> / <sub>8</sub> "
B	66 <sup>3</sup> / <sub>8</sub> "
C	30"
D	26 <sup>5</sup> / <sub>8</sub> "
E	30 <sup>3</sup> / <sub>8</sub> "
F	57"



\* When installing refrigerator adjacent to wall, cabinet or other appliance that extends beyond front edge of unit, 20" minimum clearance recommended to allow for optimum 140° door swing, providing complete crisper access and removal. (Absolute 3" minimum clearance will ONLY allow for 90° door swing which will provide limited crisper access with restricted removal.)

EMARQUE: Ce document n'est destiné qu'à la planification. Toujours consulter les codes locaux et nationaux d'électricité, de plomberie et d'installation d'appareils à gaz. Consulter le guide d'installation du produit à [frigidaire.ca](http://frigidaire.ca) pour obtenir des instructions détaillées sur l'installation. Les caractéristiques techniques peuvent changer. Renseignements sur les accessoires disponibles en ligne à [frigidaire.ca](http://frigidaire.ca)