

# Réfrigérateur utilisation et entretien

Introduction.....	2	Distributeur automatique d'eau et de glaçons .....	20
Informations importantes de sécurité.....	3	Possibilités de stockage .....	22
Caractéristiques.....	6	Sonorités de fonctionnement normaux.....	23
Installation .....	7	Remplacement du filtre .....	24
Retrait des la porte.....	10	Entretien et nettoyage .....	27
Installation de la poignée de porte .....	12	Dépannage .....	31
Raccordement au réseau d'alimentation en eau .....	13	Garantie limitée.....	35
Contrôles et réglages .....	16		

Bienvenue dans notre **famille**

Merci d'avoir accueilli Frigidaire chez vous! Nous considérons que votre achat marque le début d'une longue relation ensemble.

Ce manuel est votre guide d'utilisation et d'entretien de votre produit. Veuillez le lire avant d'utiliser votre appareil. Gardez-le à portée de main pour vous y référer rapidement. Si quelque chose ne vous semble pas correct, la section Dépannage vous aidera à résoudre les problèmes courants.

Vous trouverez des questions fréquentes, conseils utiles et vidéos, produits de nettoyage ainsi que des accessoires de cuisine et domestiques sur le site Frigidaire.com.

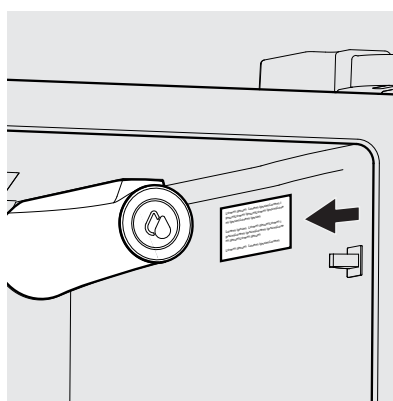
Nous sommes à votre disposition! Visitez notre site, discutez éventuellement avec un représentant; ou appelez-nous si vous avez besoin d'aide. Nous pourrions vous éviter une visite d'entretien. S'il vous faut une séance d'entretien, nous pouvons vous assister.

A titre officiel : prenez soin d'enregistrer votre produit. Prenez note des informations votre produit ici afin de les retrouver aisément.

Numéro de modèle \_\_\_\_\_

Numéro de série \_\_\_\_\_

Date d'achat \_\_\_\_\_



Emplacement du numéro de série

## Liste de contrôle d'installation - bien veiller à ce que :

### Portes

- Les poignées soient bien fixées et serrées
- La porte épouse intégralement le contour du corps du réfrigérateur
- Les portes sont de niveau l'une par rapport à l'autre

### Niveaux

- Nivelez l'armoire à l'avant et à l'arrière, de sorte que l'avant soit surélevé de 6 mm (¼ po) au-dessus de l'arrière pour garantir que la porte s'ouvrira/se fermera et se fermera correctement
- La grille de protection est correctement fixée
- L'appareil est de niveau sur le plancher

### Courant électrique

- Le courant des lieux soit dûment branché
- L'appareil est branché

### Appareil à glaçons

- L'alimentation en eau de la maison est raccordée à l'appareil (**Attention:** alimentation en eau potable uniquement.)
- Qu'aucun raccord ne comporte de fuite d'eau - revérifier après 24 heures
- L'appareil à glaçons soit branché
- Le distributeur d'eau et de glaçons fonctionne correctement

### Dernières vérifications


- Tout matériau d'emballage ait été enlevé
- La températures du réfrigérateur et du congélateur ait été réglée conformément aux indications de réglage recommandés
- La commande de réglage de l'humidité du bac à légumes (certains modèles)
- Vous ayez dûment expédié votre carte d'enregistrement



## AVERTISSEMENT

Veuillez lire le mode d'emploi en entier avant d'utiliser cet appareil.

## Définitions de sécurité

 Ceci est le symbole d'alerte de sécurité. Il sert à vous prévenir de dangers éventuels pour les personnes. Respectez tous les messages de sécurité précédés de ce symbole pour éviter tout accident corporel, voire mortel.



## DANGER

L'indication DANGER signale une situation dangereuse imminente susceptible, si elle n'est pas évitée, d'entraîner la mort ou de graves blessures.



## AVERTISSEMENT

AVERTISSEMENT signale une situation dangereuse éventuelle qui, si elle n'est pas évitée, pourrait entraîner la mort ou de graves blessures.



## PRUDENCE

PRUDENCE signale une éventuelle situation dangereuse qui, si elle n'est pas évitée, pourrait entraîner des blessures légères ou modérées.



## IMPORTANT

IMPORTANT indique d'importantes consignes d'installation, d'emploi ou d'entretien, mais sans présenter de dangers.



## DANGER



DANGER Danger d'incendie ou d'explosion. Réfrigérant inflammable. Ne pas utiliser d'appareils mécaniques pour dégivrer le réfrigérateur. Ne perforez pas les tubes de réfrigérant.

DANGER Risque d'incendie ou d'explosion. Utilisez un frigorigène inflammable. Doit être réparé uniquement par du personnel d'entretien dûment formé. Utilisez uniquement des pièces de rechange autorisées. Tout équipement de réparation utilisé doit être conçu pour les frigorigènes inflammables. Suivez toutes les directives du fabricant pour les réparations. Ne perforez pas les conduites de frigorigène.



## PRUDENCE



PRUDENCE Risque d'incendie ou d'explosion. Mettez le réfrigérateur au rebut de façon adéquate, en respectant les réglementations en vigueur. Utilisez un frigorigène inflammable.

PRUDENCE Danger d'incendie ou d'explosion dus à la perforation de la tuyauterie de réfrigérant. Suivez attentivement les consignes de manutention. Réfrigérant inflammable.



## AVERTISSEMENT

**RÉSIDENTS DE CALIFORNIE**  
Cancer et effet nocif sur la reproduction  
[www.P65Warnings.ca.gov](http://www.P65Warnings.ca.gov)

## La sécurité des enfants

Cet appareil n'est pas destiné à être utilisé par des personnes (y compris les enfants) aux capacités physiques, sensorielles ou mentales réduites, ou manquant d'expérience et des connaissances requises, à moins d'avoir bénéficié d'une formation et surveillance dans l'emploi du frigidaire par quelqu'un chargé de leur sécurité.

Détruisez ou recyclez le carton, les sacs en plastique et tout matériau d'emballage immédiatement après avoir débarrassé le réfrigérateur. Les enfants ne devraient **jamais** jouer avec de telles installations. Des cartons recouverts de tapis, de couvre-lits, de plastique ou de film étirable peuvent se transformer en un environnement hermétiques entraînant une asphyxie rapide.

## Consignes de sécurité

- NE JAMAIS stocker n'utiliser d'essence ou d'autres liquides inflammables ou aérosols à l'intérieur ou à proximité de ce réfrigérateur ou tout autre. Lisez les étiquettes de tels produits pour vous renseigner sur leur nature inflammable et autres dangers.
- NE PAS utiliser le réfrigérateur en présence de vapeurs explosives.
- Évitez tout contact avec les pièces mobiles de l'appareil à glaçons automatique.
- Retirez toutes les agrafes du carton. Les agrafes peuvent provoquer de graves coupures et abîmer les surfaces de finition en cas de contact avec d'autres installations ou meubles.



### AVERTISSEMENT

N'utilisez pas d'appareils électriques dans les compartiments de rangement des aliments à l'intérieur de l'appareil, à moins qu'ils ne soient du type recommandé par le fabricant.

## Comment vous débarrasser correctement de votre installation

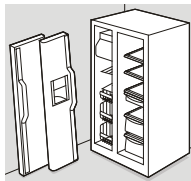
### Danger de piégeage des enfants

Les accidents de piégeage et d'asphyxie des enfants n'appartiennent pas qu'au passé installations rejetées. Les ou abandonnées, même « juste pour quelques jours », présentent toujours un danger. Si vous venez à vous débarrasser de votre ancien appareil, veuillez suivre les consignes ci-dessous pour éviter tout accident.

Nous encourageons vivement l'adoption de méthodes prévenantes de recyclage / d'élimination des appareils. Renseignez-vous auprès de votre administration communale des services publics ou visitez le site [energystar.gov/recycle](http://energystar.gov/recycle) pour plus d'informations sur le recyclage de votre ancienne installation.

### Avant de mettre votre appareil électroménager au rebut :

- Ôter les portes.
- Laisser les étagères en place afin que les enfants ne puissent pas facilement monter à l'intérieur.
- Faites retirer le réfrigérant par un technicien qualifié.



### IMPORTANT

#### Élimination DE CFC/HCFC

Il est possible que votre ancien appareil soit muni d'un système de réfrigération utilisant des CFC ou des HCFC (chlorofluorocarbures ou hydrochlorofluorocarbures). Les CFC et les HCFC sont jugés nocifs pour la couche d'ozone stratosphérique s'ils sont libérés dans l'atmosphère. D'autres réfrigérants peuvent également causer des dommages à l'environnement lorsqu'ils sont rejetés dans l'atmosphère.

Si vous vous débarrassez de votre vieux réfrigérateur, assurez-vous que les réfrigérants sont retirés pour une élimination appropriée par un technicien qualifié. Si vous libérez intentionnellement des réfrigérants, vous pouvez être soumis à des amendes et à des peines d'emprisonnement en vertu des dispositions de la législation environnementale.



## AVERTISSEMENT

Vous devez suivre ces directives pour vous assurer que les mécanismes de sécurité de ce réfrigérateur fonctionnent correctement.

### Alimentation électrique

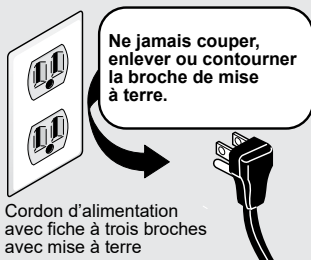
- **Ne branchez l'appareil qu'à l'aide de sa propre prise électrique de 115 volts, 60 Hz., 15 ampères.** Le cordon d'alimentation de l'appareil est équipé d'une fiche à 3 broches avec mise à terre pour vous protéger des risques d'électrocution. Branchez-la directement dans une prise à 3 broches dûment munie d'une mise à terre. Installez la prise conformément aux consignes et réglementations locales. Consultez un électricien qualifié. Évitez de connecter l'appareil à un disjoncteur de fuite à terre (GFI). **N'utilisez ni rallonge ni adaptateur de voyage.**
- Faites remplacer tout cordon d'alimentation endommagé par un technicien d'entretien agréé.
- Ne débranchez jamais l'appareil en tirant sur le cordon d'alimentation. Saisissez toujours la fiche bien fort et tirez-la bien droit pour éviter d'endommager le cordon.
- Une variation de tension de 10% ou davantage pourra affecter la performance de l'installation, dont l'utilisation avec une puissance insuffisante sera susceptible d'endommager le compresseur. De tels dégâts seront exclus de votre garantie.
- Ne branchez pas l'appareil dans une prise électrique contrôlée par un interrupteur mural ou un cordon susceptible d'interrompre le courant accidentellement.



## IMPORTANT

Pour couper l'alimentation de votre appareil, vous devez débrancher le cordon de la prise de courant.

Prise murale avec mise à terre



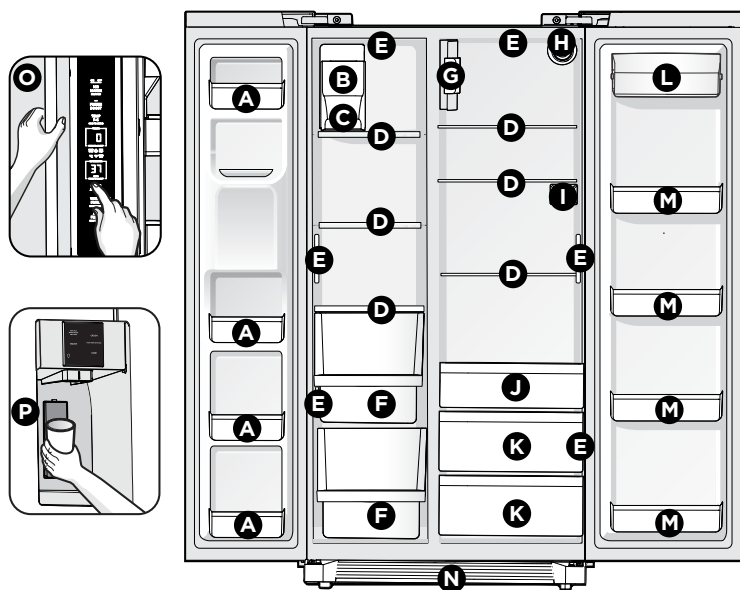
## PRUDENCE

Pour éviter les blessures et les dommages, manipulez les tablettes en verre trempé avec précaution. Si elles sont craquelées, égratignées ou exposées à des changements brusques de température, ces tablettes peuvent se briser subitement.

# 6

## CARACTÉRISTIQUES

\*Les caractéristiques peuvent varier selon le modèle



A	Balconnets fixes de porte
B	Machine à glaçons
C	Bac à glaçons
D	Tablettes
E	Voyants à DEL
F	Panier coulissant
G	Amortisseur/boîtier de filtre à air
H	Filtre à eau

I	Capteur de température/Thermistance
J	Tiroir à charcuterie (certains modèles)
K	Tiroirs à fruits et légumes
L	Compartiment à produits laitiers
M	Balconnets de porte réglables
N	Grille de protection
O	Affichage des commandes de l'appareil
P	Plaque du distributeur d'eau



### IMPORTANT

Des accessoires sont disponibles pour votre appareil. Vous pouvez vous les procurer à l'adresse [Frigidaire.com](http://Frigidaire.com) ou en composant le 1 800 374-4432 (Frigidaire.ca ou 1 800 265-8352 au Canada) ou encore auprès d'un vendeur autorisé.

Ce Mode d'emploi et d'entretien fournit les informations générales d'utilisation de votre modèle. N'utilisez l'appareil que conformément aux instructions présentées dans ce Manuel d'utilisation et d'entretien.

**Avant de mettre l'appareil en marche, suivez ces premières étapes importantes.**

## Emplacement

- Choisissez un emplacement près d'une prise mise à la terre. **N'utilisez pas** de rallonge électrique ni de fiche d'adaptation.
- Si possible, placez l'appareil à l'abri de la lumière directe du soleil, loin de la cuisinière, du lave-vaisselle et de toute autre source de chaleur.
- Installez l'appareil sur un plancher de niveau et assez solide pour supporter l'appareil une fois plein.
- Pensez à la proximité d'une alimentation en eau pour les modèles équipés d'un appareil à glaçons automatique. Si vous ne raccordez pas d'eau au réfrigérateur, n'oubliez pas d'éteindre l'appareil à glaçons.



## AVERTISSEMENT

Cet appareil est destiné à un usage domestique et à d'autres applications intérieures similaires, comme :

- une cuisine/cuisinette
- un garde-manger
- un sous-sol
- un garage fermé
- autres environnements résidentiels intérieurs



## PRUDENCE

**N'installez PAS** l'appareil à un endroit où la température pourrait descendre en dessous de 13 °C (55 °F) ou s'élever à plus de 43 °C (110 °F). Le compresseur ne serait pas en mesure de maintenir des températures correctes à l'intérieur de l'appareil.

**N'obstruez pas** la plinthe de protection située à l'avant de votre appareil. Une circulation d'air suffisante est essentielle au bon fonctionnement de votre appareil.



## AVERTISSEMENT

### Installation

Prévoyez les dégagements suivants pour faciliter l'installation, assurez-vous d'une circulation d'air appropriée et raccordez la plomberie et les branchements électriques :

Côtés et dessus :	9,5 mm (3/8 po)
Arrière :	25,4 mm (1 po)



## REMARQUE

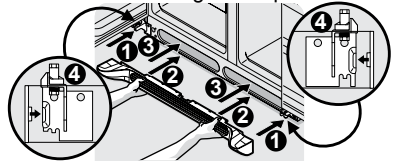
Si votre appareil est placé avec le côté charnières contre un mur, vous devez prévoir de l'espace additionnel pour que la porte puisse ouvrir plus grand.

## Installation et retrait de la grille de protection

### Pour installer la grille de protection

1. Ouvrez les deux portes. Faites glisser les côtés gauche et droit de la grille de protection sur les charnières inférieures de l'appareil.
2. Tout en poussant fermement la grille de protection contre la carrosserie du réfrigérateur, fixez les attaches inférieures de la grille à la carrosserie.
3. Fixez les attaches supérieures de la grille à la carrosserie.
4. Fermez les portes. Fixez les attaches latérales de gauche et de droite dans la rainure de charnière inférieure.

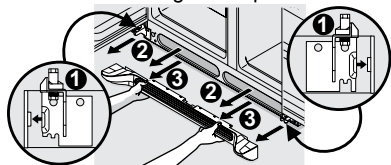
### Installation de la grille de protection



**Pour retirer la grille de protection**

1. En maintenant les deux portes fermées, détachez de la rainure de la charnière du bas les agrafes latérales de gauche et de droite de la grille de protection.
2. Ouvrez les deux portes. Appuyez fermement sur la partie supérieure de la grille jusqu'à ce qu'elle se dégage.
3. Tirez la grille de protection vers vous jusqu'à ce qu'elle se détache des charnières inférieures.

Retrait de la grille de protection

**Ouverture de la porte****REMARQUE**

Les portes sont conçues pour se refermer d'elles-mêmes lorsque leur angle d'ouverture est de 20 degrés ou moins.

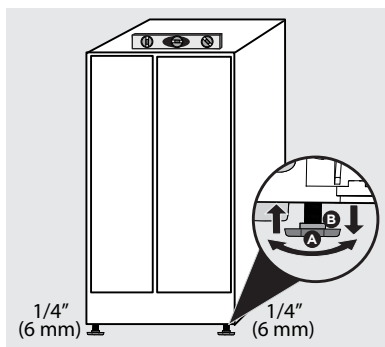
Positionnez votre appareil de manière à permettre un accès facile à un comptoir ou à une table au moment de sortir des aliments. Pour utiliser pleinement les tiroirs et les paniers du congélateur, placez l'appareil à un endroit permettant aux deux portes d'ouvrir complètement.

**Directives pour le positionnement final de votre appareil :**

- Faites reposer les 4 coins de l'appareil fermement sur le plancher.
- Nivelez l'armoire à l'avant et à l'arrière de manière à ce que l'avant soit surélevé de 6 mm (1/4 po) au-dessus de l'arrière pour vous assurer que la porte s'ouvrira/se fermera et se scellera correctement.
- Alignez les portes l'une par rapport à l'autre et mettez-les de niveau.

**Toutes ces conditions peuvent être satisfaites en élevant ou en abaissant les pieds de nivellement réglables.****Pour mettre la carrosserie de niveau au moyen des pieds de nivellement avant :**

1. Ouvrez les deux portes et retirez la grille de protection (voir « **Installation et retrait de la grille de protection** » dans la section « **INSTALLATION** »).
2. Mettez l'armoire de niveau à l'avant et à l'arrière de façon à ce que l'avant soit soulevé à 6 mm (1/4 po) au-dessus de l'arrière. Fermez les portes. Utilisez une clé à molette pour desserrer les pieds (A). Une fois que vous avez légèrement abaissé les pieds de nivellement, utilisez la clé sur l'écrou (B) pour abaisser (dans le sens inverse des aiguilles d'une montre) ou relever (dans le sens des aiguilles d'une montre) l'avant de l'armoire en vous assurant que l'appareil repose à plat sur le sol.



3. Assurez-vous que les deux portes ne sont pas entravées et que les joints d'étanchéité sont en contact avec la carrosserie des 4 côtés.

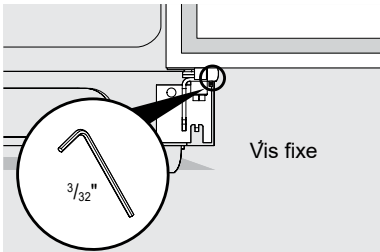
**Pour mettre de niveau les portes à l'aide de la charnière inférieure ajustable :**



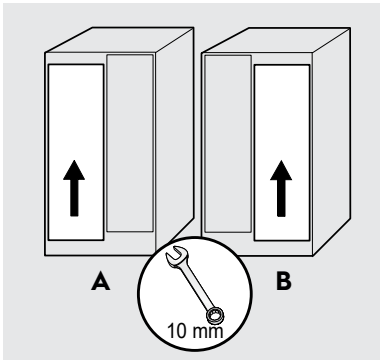
## REMARQUE

Certains modèles ne comportent pas de vis d'arrêt. Pour ces modèles, suivez les étapes de 2 à 4.

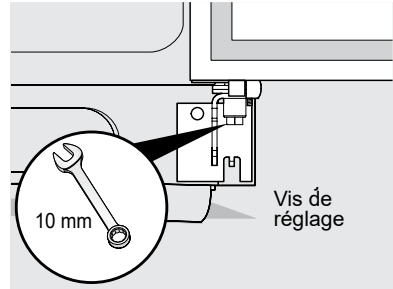
1. Avant de mettre l'une ou l'autre porte à niveau, retirez la vis de réglage qui verrouille la hauteur de la porte en position à l'aide d'une clé hexagonale de  $\frac{3}{32}$  po.



2. Si la porte du congélateur est plus basse que celle du réfrigérateur (A) ou si la porte du réfrigérateur est plus basse que la porte du congélateur (B), soulevez la porte concernée en tournant la vis de réglage dans le sens des aiguilles d'une clé de 10 mm.

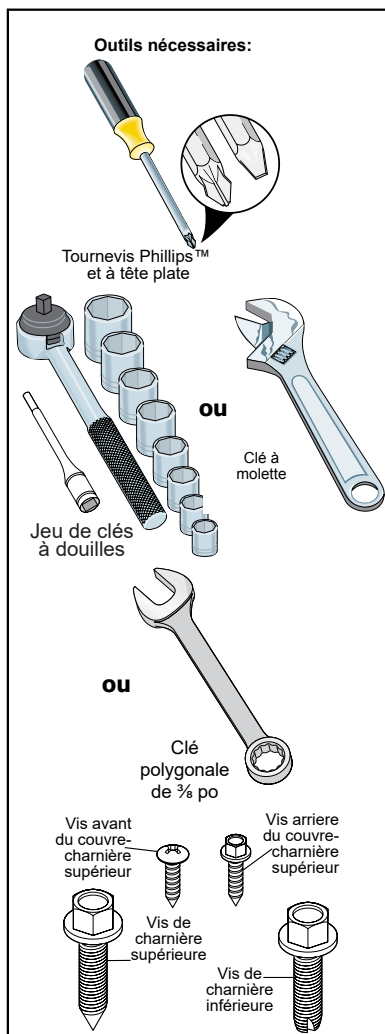


3. Après la mise de niveau, vérifiez que la butée d'arrêt entre en contact avec la charnière du bas et que le haut de la porte ne vienne pas en contact avec la charnière du haut pendant le mouvement complet de la porte (de complètement fermée à complètement ouverte).



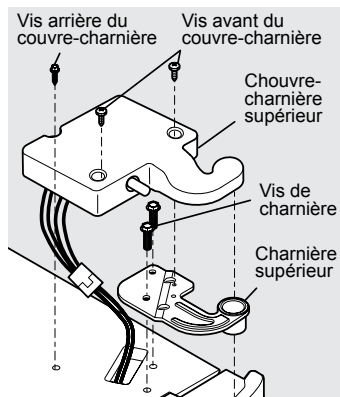
4. Remettez la vis d'arrêt en place, afin de verrouiller la hauteur de la porte.
5. Remplacez la grille de protection en l'insérant en place (voir « **Installation et retrait de la grille de protection** » dans la section « **INSTALLATION** »).

# 10 RETRAIT DES LA PORTE

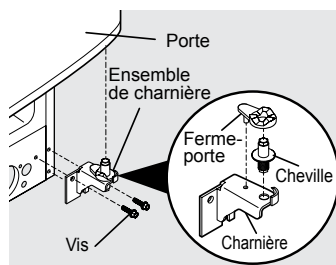


## Pour enlever la porte du réfrigérateur :

1. Retirez les 3 vis du couvre-charnière recouvrant la charnière de la porte.
2. Retirez le couvre-charnière en tirant vers le haut.
3. Avec un crayon, faites un trait léger autour de la charnière supérieure de la porte. Ceci facilitera la réinstallation. Retirez les 2 vis de la charnière supérieure. Soulevez la porte hors de la charnière inférieure et mettez-la de côté.



4. Retirez les 2 vis de la charnière inférieure et la charnière si nécessaire.



## Charnière ajustable (certains modèles)

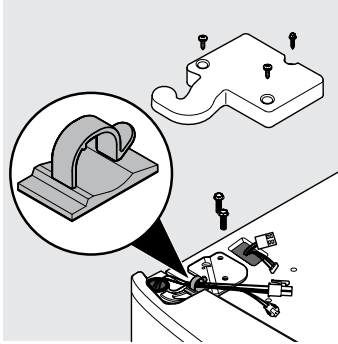
Pour réinstaller la porte du réfrigérateur, suivez les étapes ci-dessus dans l'ordre inverse.

## Pour vous préparer à enlever les portes :

1. Assurez-vous que le cordon d'alimentation est débranché de la prise murale.
2. Ouvrez les deux portes et retirez la grille de protection (tel qu'expliqué dans les instructions d'installation accompagnant votre appareil électroménager).
3. Retirez tous les aliments des tablettes de la porte.
4. Fermez les portes.

## Pour enlever la porte du congélateur :

1. Retirez les 3 vis du couvre-charnière recouvrant la charnière supérieure de la porte.
2. Retirez le couvre-charnière en tirant vers le haut.

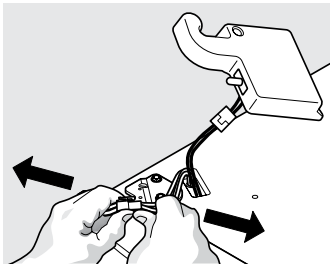


3. Dégagez les fils du serre-câbles.



## IMPORTANT

Pour éviter d'endommager les fils, assurez-vous qu'ils passent dans le serre-câbles lors du réassemblage du couvercle de charnière..



Débranchez le connecteur du câble multipolaire situé au-dessus de la charnière du haut. Poussez sur le câble et le verrou et séparez les 2 câbles.

4. Avec un crayon, faites un trait léger autour de la charnière. Ceci facilitera la réinstallation.
5. Débranchez le tube d'alimentation en eau du connecteur situé sous la porte du congélateur. Le connecteur se libère lorsque vous poussez sa chemise extérieure vers l'intérieur.
6. Retirez les 2 vis de la charnière

supérieure. Retirez la charnière en faisant passer le câble multipolaire à travers. Soulevez la porte hors de la charnière inférieure.

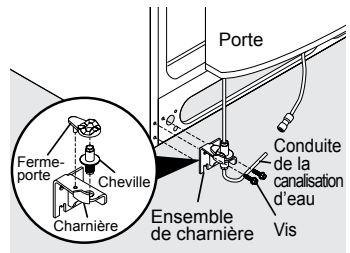
7. Retirez les 2 vis de la charnière inférieure et la charnière si nécessaire.

### Débrancher

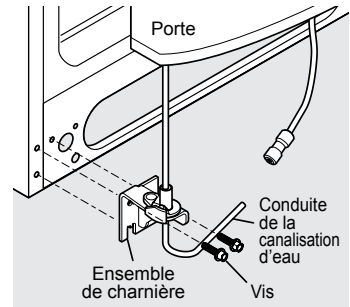
1. Poussez l'anneau extérieur contre le raccord
2. Puis tirez pour enlever le tube

### Raccorder

Insérant le tube et en le poussant jusqu'à ce que le repère se trouve au niveau du raccord



### Charnière ajustable (certains modèles)



### Charnière réglable (certains modèles)

8. Posez la porte sur le côté, de manière à ne pas endommager la conduite d'eau qui dépasse de la charnière inférieure.

Pour réinstaller la porte du congélateur, suivez les étapes ci-dessus dans l'ordre inverse.



## PRUDENCE

Quand vous mettez de côté les portes, assurez-vous de leur stabilité pour éviter qu'elles ne tombent et ne provoquent des blessures corporelles.

Les poignées peuvent varier selon le modèle



### PRUDENCE

Portez des gants et des lunettes de sécurité. Soyez extrêmement prudent lorsque vous installez ces poignées. La fin arrondie des poignées peut être tranchante (quelques modèles).



### IMPORTANT

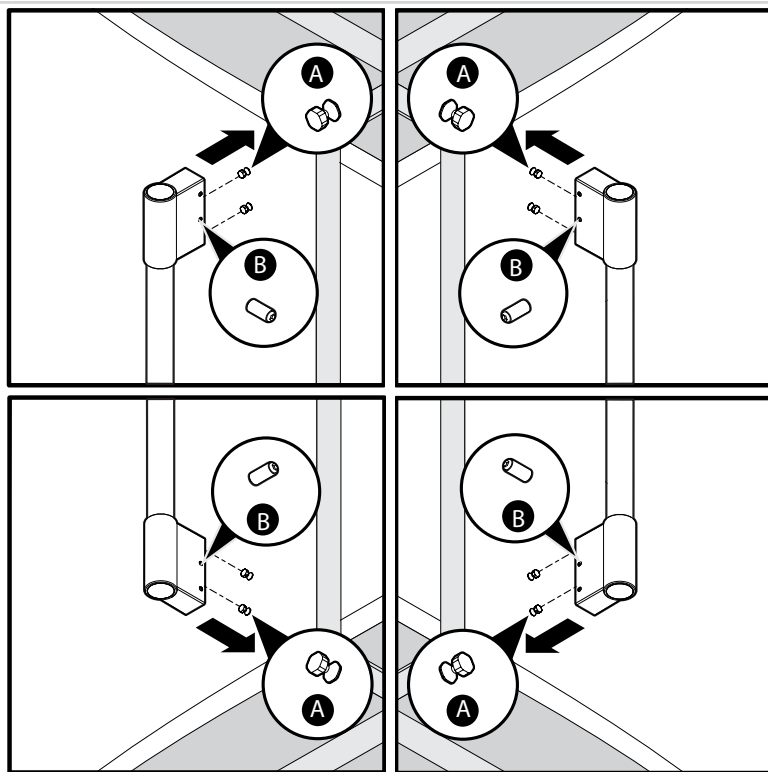
Pour garantir l'installation correcte de poignées, s'il vous plaît réexaminer ces instructions et ces illustrations à fond avant l'installation des poignées.



### REMARQUE

Serrez et enfoncez toutes les vis d'arrêt de l'embout de la poignée (placez la vis d'arrêt Allen juste sous la surface de l'embout). Tirez les embouts sur les portes de congélateur et de réfrigérateur de sorte qu'il n'y ait aucun jeu. Pour éviter d'égratigner la porte en métal, laissez-la ouverte pendant que vous serrez les vis d'arrêt.

1. Sortez les poignées de la boîte et enlevez tous les autres emballages de protection.
2. Placez les embouts de la poignée du congélateur par-dessus les boulons à épaulement du haut et du bas préinstallés (A) qui sont fixés à la porte. Vérifiez que les trous pour vis d'arrêt sont orientés vers la porte du réfrigérateur.
3. Tout en maintenant la poignée fermement contre la porte, serrez les vis d'arrêt Allen du haut et du bas (B) à l'aide de la clé Allen qui est fournie.
4. Répétez les étapes 2 et 3 pour installer la porte du réfrigérateur. Assurez-vous que les trous des vis de réglage sont vis-à-vis de la porte du congélateur.





## AVERTISSEMENT

Afin d'éviter les chocs électriques, qui peuvent causer la mort ou des lésions corporelles graves, débranchez l'appareil de sa source d'alimentation électrique avant d'y raccorder la conduite d'alimentation en eau.



## PRUDENCE

Pour éviter des dommages matériels :

- Utilisez des tubes tressés en cuivre ou en acier inoxydable pour la conduite d'alimentation en eau. Frigidaire ne recommande pas l'utilisation de tubes d'alimentation en eau en plastique de 1/4 po.
- Les tubes en plastique augmentent grandement le risque de fuites d'eau et le fabricant ne sera pas responsable des dommages causés dans le cas où des tubes en plastique sont utilisés pour la conduite d'alimentation.
- **NE PAS** installer de tuyaux d'alimentation en eau dans des lieux où la température peut baisser au-dessous de 0 °C.
- Les produits chimiques émanant d'adoucisseurs d'eau défectueux pourront endommager l'appareil à glaçons. Si ce dernier est connecté à de l'eau adoucie, veillez à ce que l'adoucisseur soit dûment entretenu et fonctionne correctement.



## IMPORTANT

Veillez bien à ce que les raccordements de votre réseau d'alimentation en eau soient conformes à toutes les réglementations de plomberie locales en vigueur.

**Avant d'installer le raccordement au réseau d'alimentation en eau, vous aurez besoin essentiels de des éléments suivants :**

- Outils : clé à molette, tournevis à lame plate et tournevis cruciforme
- Accès à une alimentation en eau froide de domicile d'une pression d'eau comprise entre 30 et 100 psi.

- Une conduite d'alimentation en eau en cuivre ou en acier inoxydable de 6,4 mm (1/4 po) de diamètre extérieur. Pour déterminer la longueur de tube requise, mesurez la distance comprise entre l'entrée du robinet de la machine à glaçons en arrière du réfrigérateur et votre tuyau d'eau froide. Ajoutez ensuite 2,1 mètres (7 pi) pour que le réfrigérateur puisse être déplacé pour le nettoyage (tel qu'illustré).
- Une vanne d'arrêt pour connecter la conduite d'alimentation en eau à votre système d'eau domestique. **NE PAS UTILISER** de vanne d'arrêt de type auto-perçant.
- Ne pas réutiliser les raccords à compression ni n'utilisez de ruban adhésif.
- Un écrou à compression et une bague (manchon) pour raccorder la conduite d'alimentation en eau en cuivre au robinet d'entrée de la machine à glaçons.



## REMARQUE

Renseignez-vous auprès des autorités locales responsables des ouvrages pour connaître les recommandations concernant les conduites d'eau et les matériaux associés avant d'installer votre nouveau réfrigérateur. Selon les normes du bâtiment de votre région ou pays, Frigidaire recommande le kit d'alimentation en eau **Smart Choice**® 5304490728 (avec une conduite d'eau en acier inoxydable de 1,80 m (6') pour les domiciles équipés de vannes, et pour les domiciles les maisons dépourvus de vannes à l'heure actuelle. Frigidaire recommande le kit de conduite **Smart Choice**® kit de tuyauterie 5304490717 (avec conduite d'eau en cuivre de 6 mètres (20 pi) comportant un robinet vanne à étrier autotaraudeur). Veuillez consulter le site [Frigidaire.com](http://Frigidaire.com) pour plus d'informations.

# 14 RACCORDEMENT AU RÉSEAU D'ALIMENTATION EN EAU

## Pour connecter la conduite d'alimentation en eau à la vanne d'entrée

1. Débranchez le réfrigérateur de sa source d'alimentation électrique.
2. Placez l'extrémité de la conduite d'alimentation en eau dans un évier ou dans un seau. Ouvrez l'alimentation en eau et rincez la conduite d'alimentation jusqu'à ce que l'eau soit claire. Fermez l'alimentation en eau au niveau du robinet d'arrêt.
3. Retirez le capuchon en plastique de la valve d'entrée d'eau et jetez le capuchon.
4. **Si vous utilisez de la tuyauterie en cuivre**, glissez l'écrou à compression en laiton, puis la bague (manche) sur la conduite d'alimentation en eau ( $\frac{1}{4}$ " / 6,4 mm). Enfoncez la conduite d'alimentation en eau dans la vanne d'entrée aussi loin que possible (6,4 mm / 0,25"). Glissez alors la bague (manche) par-dessus la vanne d'entrée, puis serrez manuellement l'écrou de compression sur la vanne. Serrez encore d'un demi-tour avec une clé; **NE PAS** trop serrer. Voir ci-dessous.

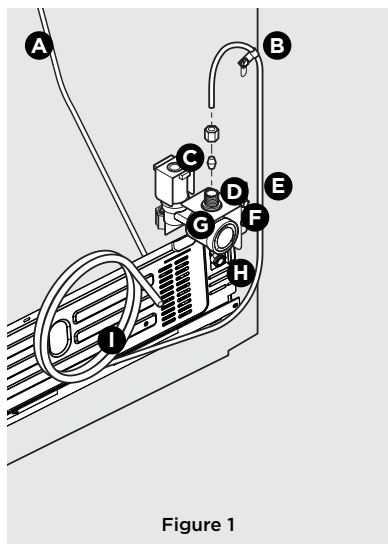


Figure 1

**Si vous utilisez un tuyau en acier inoxydable flexible tressé**, l'écrou sera déjà assemblé sur le tuyau. Glissez l'écrou sur la vanne d'entrée d'eau puis serrez l'écrou manuellement sur la vanne. Serrer encore un demi-tour à la clé; **NE PAS** trop serrer. Voir ci-dessous.

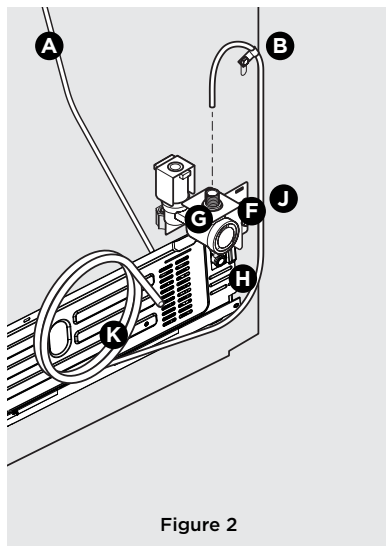


Figure 2

A	Tube en plastique relié au tube de remplissage du bac à glaçons
B	Fixation en acier
C	Écrou à compression en laiton
D	Virole (manchon)
E	Conduite d'eau en cuivre
F	Support du robinet d'eau
G	Entrée du robinet
H	Robinet d'eau
I	Conduite d'eau en cuivre reliée au système d'alimentation en eau domestique*
J	Conduite d'eau en acier inoxydable
K	Conduite d'eau en acier inoxydable de 1,8 m (6 pi) reliée au système d'alimentation en eau de la maison*

\*Comprend un tube assez long pour que le réfrigérateur puisse être déplacé lors du nettoyage

5. Attachez la conduite d'alimentation en eau (pour les tuyaux en cuivre uniquement) au panneau arrière du réfrigérateur, comme illustré.
6. Enroulez le surplus de conduite d'alimentation en eau (tubes en cuivre uniquement) en deux boucles et demi environ, derrière le réfrigérateur comme illustré, et disposez ces boucles de manière à prévenir toute vibration ou frottement contre une surface quelconque.
7. Ouvrez l'alimentation en eau au niveau du robinet d'arrêt et serrez tous les raccords qui ont des fuites.
8. Rebranchez le réfrigérateur au circuit d'alimentation électrique.

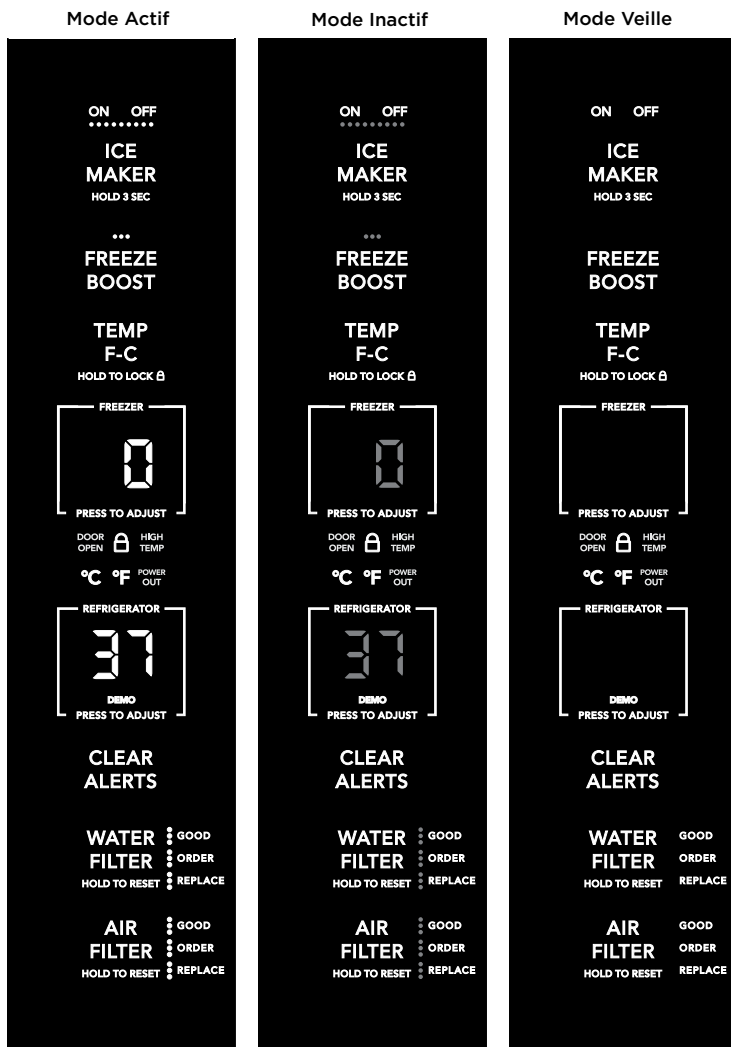


## IMPORTANT

Après avoir raccordé l'alimentation en eau, veuillez lire la section « **Amorçage du système d'alimentation en eau** » pour des renseignements importants sur la façon d'amorcer un système d'alimentation en eau vide.

Le système d'alimentation en eau de votre réfrigérateur comporte plusieurs conduites d'alimentation, un filtre à eau et un robinet. Pour que le distributeur d'eau fonctionne correctement, vous devez remplir complètement le système d'eau lorsque vous raccordez votre réfrigérateur pour la première fois à la conduite d'alimentation en eau de la maison.

## Affichage des commandes de l'appareil (portes latérales)

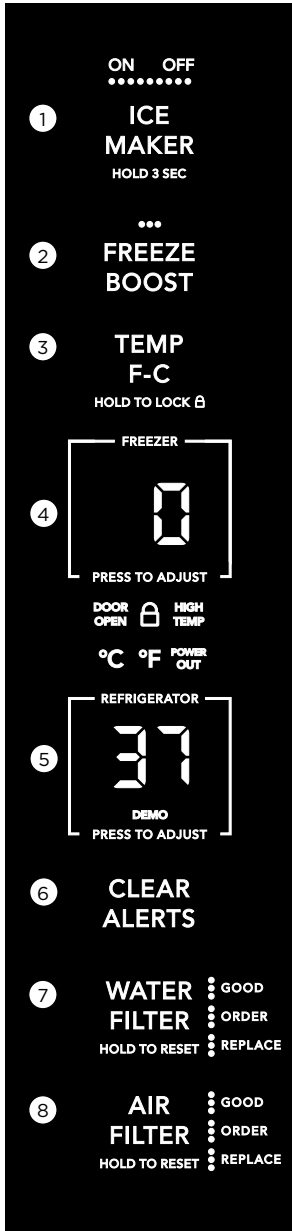


Votre écran d'affichage des commandes de l'appareil est équipé d'un mode veille et d'un mode inactif pour empêcher les modifications accidentelles des réglages de l'appareil lorsque vous ouvrez et fermez des portes. Lorsque les deux portes sont fermées, l'affichage est en mode veille. Lorsque l'une des portes est ouverte, l'affichage se met en mode inactif avec tous les réglages actuels visibles, mais avec une intensité lumineuse atténuée.

Appuyez sur n'importe quel bouton de l'écran pour activer l'affichage, une tonalité se fera entendre. Tous les réglages seront alors visibles avec une intensité lumineuse non atténuée. Appuyez de nouveau sur l'écran pour modifier un réglage.

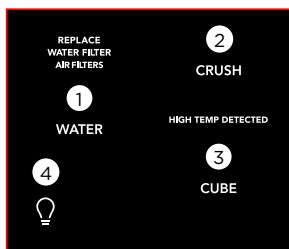
Si vous n'appuyez sur aucun bouton pendant 10 secondes lorsqu'une porte est ouverte, l'affichage se remettra en mode par défaut.

## Affichage des commandes de l'appareil (portes latérales) (suite)



- ① **ICE MAKER** (machine à glaçons)  
Appuyez sur la touche pendant 3 secondes pour enclencher ou arrêter l'appareil à glace.
- ② **FREEZE BOOST** (surgel)  
Appuyez sur pour activer une vitesse plus rapide pour congeler les aliments dans le congélateur.
- ③ **TEMP F-C**  
Appuyez sur pour basculer de Fahrenheit à Celsius. Maintenez enfoncé pour verrouiller le réglage de la température.
- ④ **FREEZER** (congélateur)  
Appuyez sur pour régler la température du congélateur. Les températures de contrôle vont de -6°F / -21°C à 4°F / -15°C.
- ⑤ **REFRIGERATOR** (réfrigérateur)  
Appuyez sur pour régler la température du réfrigérateur. Les températures de contrôle vont de 33°F / 1°C à 43°F / 7°C.
- ⑥ **CLEAR ALERTS** (effacer les alertes)  
Appuyez pour réinitialiser toutes les alarmes actives et allumées :  
**DOOR OPEN, HIGH TEMP, POWER OUT**
- ⑦ **WATER FILTER** (filtre à eau)  
L'affichage indique l'état courant du filtre à eau - **GOOD** (bon), **ORDER** (commander) ou **REPLACE** (remplacer). Pour remettre l'état du filtre à **GOOD**, appuyez sur **WATER FILTER** pendant 3 secondes.
- ⑧ **AIR FILTER** (filtre à air)  
L'affichage indique l'état courant du filtre à air - **GOOD** (bon), **ORDER** (commander) ou **REPLACE** (remplacer). Pour remettre l'état du filtre à **GOOD**, appuyez sur **AIR FILTER** pendant 3 secondes.

## Affichage des commandes de l'appareil (externe)



- ① **WATER** (eau)  
Appuyez sur la touche **WATER** pour sélectionner la fonction eau.
- ② **CRUSH** (glace concassée)  
Appuyez sur la touche **CRUSH** pour sélectionner la glace concassée.
- ③ **CUBE** (glaçons)  
Appuyez sur la touche **CUBE** pour sélectionner les glaçons.
- ④ Active et désactive la lumière du distributeur.

## Alarms

**POWER OUT**  
(panne de courant)  
En cas de panne de courant, l'alerte de **POWER OUT** s'allumera lorsque le courant aura été rétabli et une tonalité retentira. Appuyez sur n'importe quel bouton pour couper la tonalité.

**DOOR OPEN**  
(porte ouverte)  
Si la porte est laissée ouverte pendant 5 minutes ou plus, une alarme retentit et le voyant d'ouverture de porte, **DOOR OPEN** s'allume sur l'affichage. Vous pouvez désactiver l'alarme en fermant la porte ou en appuyant sur n'importe quelle touche. Le panneau de commande revient à un fonctionnement normal une fois que vous fermez la porte.

**WATER FILTER**  
(filtre à eau)  
Lorsque le voyant s'allume, cela indique que le filtre à eau doit être remplacé. Remplacez le filtre à eau tous les 6 mois ou après avoir prélevé environ 480 litres d'eau (120 gal US). Pour réinitialiser, maintenez la touche enfoncée pendant 3 secondes. Une tonalité retentit.

**AIR FILTER**  
(filtre à air)  
Lorsque le voyant s'allume, cela indique que le filtre à air doit être remplacé. Remplacez le filtre à air tous les 6 mois. Pour réinitialiser, maintenez la touche enfoncée pendant 3 secondes. Une tonalité retentit.

**HIGH TEMP**  
(température élevée)  
Si la température intérieure du réfrigérateur augmente et reste au-dessus de la zone de température sécuritaire pendant un certain temps, l'avertissement **HI** s'allume sur l'affichage du compartiment correspondant (réfrigérateur et/ou congélateur). En plus de l'avertissement sur l'affichage, une alarme retentit toutes les 10 secondes jusqu'à ce que vous l'arrêtiez. Le réfrigérateur essaie automatiquement de se refroidir pour tenter de remédier à la situation. Cependant, si la température n'est pas descendue après un certain temps, l'avertissement et l'alarme réapparaissent. Si le problème persiste veuillez appeler le 1 800 374-4432.

## Mode Shabbat

Le mode Shabbat est une fonction qui désactive certaines parties du réfrigérateur, ainsi que ses commandes, afin de permettre l'observance des rites du Shabbat hebdomadaire et d'autres fêtes religieuses de la communauté juive orthodoxe.

Activez (on) et désactivez (off) le mode Shabbat en appuyant simultanément sur les boutons **TEMP F-C** et **FREEZER** (congélateur) pendant cinq secondes. Tant que le mode Shabbat n'est pas désactivé, l'alarme de température élevée, **HIGH TEMP**, est le seul son pouvant retentir. Lorsque le mode Shabbat est activé, l'affichage indique **Sb**.

En mode Shabbat, l'alarme de température élevée, **HIGH TEMP**, reste active pour des raisons de santé. Par exemple, si la porte est laissée entrouverte, l'alarme de température élevée, **HIGH TEMP**, se déclenche. Le réfrigérateur reprend son fonctionnement normal une fois la porte fermée, sans qu'aucune des règles du Shabbat ou des fêtes ne soit enfreinte. L'alarme de température élevée, **HIGH TEMP**, est permise lorsque la température intérieure dépasse la zone de sécurité pendant 20 minutes. L'alarme s'éteint automatiquement après 10 minutes pendant que l'icône de température élevée, **HIGH TEMP**, reste allumée jusqu'à ce que vous quittiez le mode Shabbat.



Pour obtenir de l'aide supplémentaire, des lignes directrices pour une utilisation adéquate et une liste complète des modèles dotés de la fonction Shabbat, visiter le site Web à **star-k.org**.



### REMARQUE

Même si vous avez activé le mode Shabbat, la machine à glaçons termine le cycle déjà commencé. Le compartiment à glaçons demeure froid, et vous pouvez fabriquer de nouveaux glaçons avec des plateaux à glaçons standard.



### REMARQUE

Tant que le mode Shabbat n'est pas désactivé, ni les voyants lumineux, ni le distributeur, ni le panneau de commande ne fonctionnent.

Le réfrigérateur reste en mode quand le courant revient après une panne. Le mode Shabbat doit être désactivé au moyen des touches du panneau de commande.



### REMARQUE

Étant donné que l'appareil fonctionne de façon plus efficace quand il n'est pas en mode Shabbat, il est préférable de quitter ce mode dès qu'il vous est possible de le faire sans inconvénient.

# 20 DISTRIBUTEUR AUTOMATIQUE D'EAU ET DE GLAÇONS

## Amorçage du système d'alimentation en eau

### PRUDENCE

Pour un bon fonctionnement du distributeur, la pression d'eau recommandée doit se situer entre 30 et 100 lb/po<sup>2</sup>. Une pression excessive peut entraîner un mauvais fonctionnement du système.

1. Commencez par remplir le système en maintenant un verre à boire appuyé contre la palette du distributeur d'eau.



Distributeur  
(varie selon le modèle)

2. Laissez le verre dans cette position jusqu'à ce que l'eau commence à sortir du distributeur. Cela peut prendre environ une minute et demie. L'eau peut gargouiller tant que l'air n'est pas complètement éliminé des conduites d'eau.
3. Continuez à faire couler l'eau pendant environ 4 minutes pour éliminer les impuretés du système et de la tuyauterie (en arrêtant pour vider le verre lorsque nécessaire).

### REMARQUE

L'eau distribuée n'est pas très froide. Pour obtenir de l'eau plus froide, ajoutez de la glace dans le verre ou dans le récipient avant d'y ajouter l'eau.

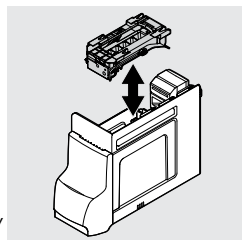
## Fonctionnement et entretien de la machine à glaçons

Une fois que le réfrigérateur est correctement installé et qu'il a refroidi pendant plusieurs heures, la machine à glaçons peut produire des glaçons après 24 heures. La machine à glaçons remplit le bac à glaçons à partir de l'arrière. Vous devez prélever un peu de glace pour faire avancer les glaçons vers l'avant du bac. Cela permet au bac de se remplir complètement.

## Mettre en marche la machine à glaçons

La production de glaçons est commandée par la touche de marche/arrêt du tableau de commande.

Pour allumer ou éteindre la machine à glaçons, appuyez de façon prolongée sur les touches On/Off.



### IMPORTANT

Le fait d'éteindre la machine à glaçons désactive uniquement la production de glace. Vous pouvez toujours prélever la glace déjà faite, et vous pouvez toujours prélever de l'eau.

### REMARQUE

La machine à glaçons comporte également un levier de signal intégré en plastique qui arrête automatiquement la production de glaçons lorsque le bac est plein. N'utilisez pas ce levier de signal pour arrêter manuellement la machine à glaçons.

### REMARQUE

Le distributeur d'eau est doté d'un dispositif intégré qui coupe le débit d'eau après 3 minutes d'utilisation continue. Pour réinitialiser ce dispositif d'arrêt, relâchez simplement la palette du distributeur.

## Conseils pour la machine et le distributeur à glaçons

- Les glaçons qui restent trop longtemps dans le bac peuvent développer un goût étrange. Videz le bac à glaçons tel qu'expliqué dans **Nettoyage du bac à glaçons**.
- Secouez le bac de temps en temps pour séparer les glaçons.

- Si votre réfrigérateur n'est pas raccordé à une alimentation en eau ou si l'alimentation en eau est fermée, désactivez la machine à glaçons en appuyant sur le commutateur de marche-arrêt.
- Si vous avez besoin d'une grande quantité de glaçons d'un seul coup, il est préférable de les prendre directement dans le bac à glaçons.
- Les bruits suivants sont normaux lorsque la machine à glaçons est en fonction :
  - Moteur qui fonctionne
  - Glaçons qui tombent dans le bac
  - Robinet d'eau qui s'ouvre et se ferme
  - Glaçons qui se décollent du plateau
  - Eau qui coule
- Lors de la distribution de glaçons, vous pouvez entendre un bruit de claquement ou un clic lors de l'ouverture et fermeture de la palette de distribution de glaçons.
- Arrêtez la machine à glaçons lorsque vous nettoyez le congélateur ou partez en vacances. Si vous arrêtez la machine à glaçons pour une longue période, fermez aussi le robinet d'alimentation en eau.

5. Enlevez les morceaux de glace, puis nettoyez le bac à glaçons, la tablette et la palette de distribution de la porte du congélateur.
6. Remettez le bac à glaçons en place. Allumez la machine à glaçons pour reprendre la production de glaçons.

### Retirez et videz le bac à glaçons si :

- Les glaçons commencent à fondre dans le bac et gèlent ensemble en raison d'une panne de courant prolongée (une heure ou plus), entraînant du coup le blocage du mécanisme du distributeur.
- Vous n'utilisez pas souvent le distributeur à glaçons. Les glaçons se soudent ensemble dans le bac à glaçons et bloquent le mécanisme du distributeur.

Retirez le bac à glaçons et secouez-le pour délier les glaçons ou nettoyez-le tel qu'expliqué ci-dessus.



### PRUDENCE

N'utilisez JAMAIS de pic à glace ni d'autre instrument pointu pour casser la glace. Cela pourrait endommager le bac à glaçons et le mécanisme du distributeur.



### PRUDENCE

Les produits chimiques provenant d'un adoucisseur d'eau défectueux peuvent endommager la machine à glaçons. Si l'alimentation en eau de votre réfrigérateur est adoucie, assurez-vous que l'adoucisseur fait l'objet d'un entretien adéquat.

## Nettoyage du bac à glaçons

Nettoyez le bac à glaçons à intervalles réguliers, surtout avant de partir en vacances ou de déménager.

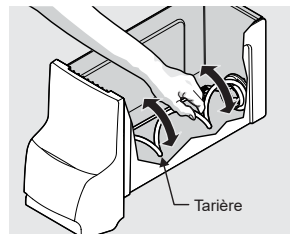
### Pour nettoyer le bac à glaçons :

1. Éteignez la machine à glaçons.
2. Retirez le bac à glaçons en le tirant vers le haut et vers vous.
3. Videz et nettoyez soigneusement le bac à glaçons avec un détergent doux. Rincez à l'eau claire. N'utilisez pas de nettoyeurs forts ou abrasifs.
4. Laissez le bac à glaçons sécher complètement avant de le remettre dans le congélateur.



### IMPORTANT

Lorsque vous enlevez ou remettez en place le bac à glaçons, évitez de faire tourner la vis sans fin à l'intérieur du bac. Si vous déplacez accidentellement la vis sans fin, alignez-la à nouveau en la faisant tourner de 45 degrés (voir ci-dessous) jusqu'à ce que le bac à glaçons soit bien en place par rapport au mécanisme d'entraînement. Si la vis sans fin n'est pas correctement alignée lorsque vous replacez le bac à glaçons, le réfrigérateur ne produira pas de glace. La porte du congélateur pourrait également mal fermer, ce qui laisserait pénétrer de l'air chaud dans le compartiment du congélateur.



# 22 POSSIBILITÉS DE STOCKAGE

## Clayettes en verre

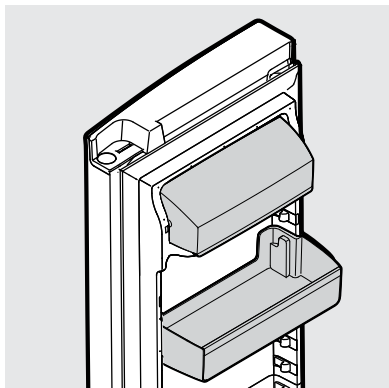
Vous pouvez facilement régler la position des clayettes du réfrigérateur selon vos besoins. Avant de régler la position des clayettes, enlevez tous les aliments qui s'y trouvent. Les tablettes sont supportées par des rails sur les côtés. Voir « **Clayettes en verre** » dans **ENTRETIEN ET NETTOYAGE** pour savoir comment retirer les clayettes de manière appropriée.

## Espaces de rangement de la porte

Les bacs, étagères et casiers de la porte offrent une solution pratique de rangement des bocaux, bouteilles et canettes. Vous pouvez ainsi accéder rapidement aux articles que vous utilisez le plus.

Certains modèles sont dotés de bacs de porte pouvant accueillir des contenants de plastique de quatre litres ainsi que des pots et des contenants de format familial. Certains bacs sont ajustables, ce qui permet d'optimiser le rangement.

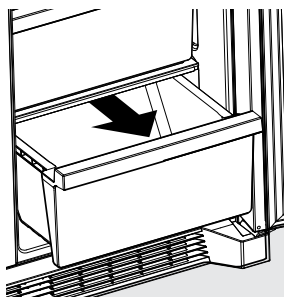
Le compartiment des produits laitiers, dont la température est moins froide que celle du compartiment général, est utilisé pour conserver le fromage, les tartinades ou le beurre durant une courte période.



Le compartiment des produits laitiers et  
Bac de porte

## Bac à fruits et légumes

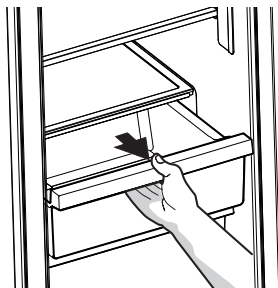
Ces bacs vous permettent de conserver toutes sortes d'aliments tels que des fruits, des légumes, des noix, etc. Les bacs à légumes sont dotés de contrôles d'humidité.



Bacs à fruits et légumes

## Tiroir Deli (certains modèles)

Certains modèles sont équipés d'un tiroir pour le stockage de produits de viandes froides, fromages à tartiner, et autres articles de traiteur. Ce tiroir n'a pas de contrôle de la température.



Tiroir Deli

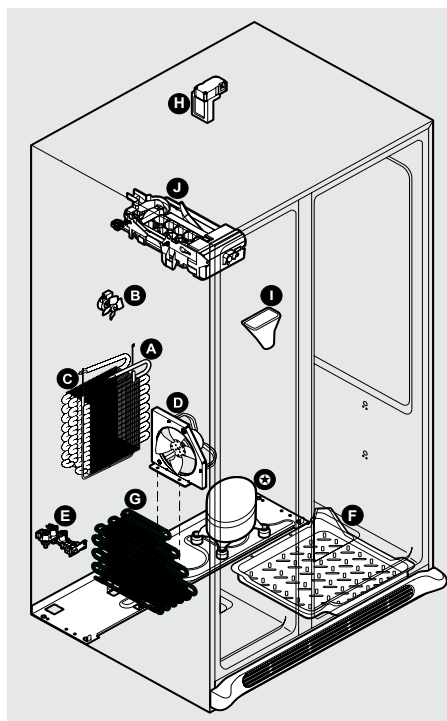
## SONORITÉS DE FONCTIONNEMENT NORMAUX

Votre nouvel électroménager à haut rendement énergétique peut émettre des bruits qui ne vous sont pas familiers. Ces bruits indiquent habituellement que votre appareil fonctionne correctement. Certaines surfaces (plancher, mur ou armoire de cuisine) peuvent amplifier ces bruits.

Voici la liste des principaux composants de votre appareil et des sons qu'ils peuvent produire :

- A Évaporateur** Par l'intermédiaire de l'évaporateur, le réfrigérant pourra créer un *bruit d'ébullition ou de gargouillement*.
- B Ventilateur de l'évaporateur** Il se pourra que vous entendiez le ventilateur de l'évaporateur *forcer l'air au travers du réfrigérateur*.
- C Chauffage de dégivrage** Pendant les cycles de dégivrage, les gouttes d'eau tombant sur le chauffage de dégivrage pourront provoquer un *sifflement ou un grésillement*. Le dégivrage pourra être suivi d'un *bruit sourd*.
- D Ventilateur du condenseur** Vous pourrez entendre *l'air forcé* à travers le condenseur.
- E Vanne d'eau** Émet un *bourdonnement* chaque fois qu'il s'ouvre pour remplir la machine à glaçons.
- F Bac de drainage (fixe)** Vous pourrez entendre de *l'eau couler* dans le bac de drainage pendant le cycle de dégivrage.
- G Condenseur** Le condenseur pourra créer de faibles *sons d'air sous pression*.
- H Registre motorisé** Peut produire un *bourdonnement* intermittent lorsqu'il fonctionne.
- I Palette de distribution de glaçons** Pendant la distribution de glaçons, vous pouvez entendre un *claquement* ou un *clic* lorsque le solénoïde ouvre et ferme la palette de distribution de glaçons.
- J Machine à glaçons automatique** Lorsque la production des glaçons est terminée, il est possible que vous les entendiez *tomber* dans le bac à glaçons.
- ★ **Compresseur**

les modèles précédents. Cela signifie que votre compresseur réagit rapidement aux fluctuations de température et fait circuler l'air froid en fonction de votre utilisation et de la température ambiante.



## REMARQUE

La mousse écoénergétique de votre réfrigérateur n'est pas un isolant acoustique.



## REMARQUE

Pendant le cycle de dégivrage automatique, il est normal qu'il y ait une lueur rouge dans les événements de la paroi du congélateur.

Les réfrigérateurs d'aujourd'hui sont conçus avec un compresseur à vitesse variable pour être plus éconergétiques que

# 24 REMPLACEMENT DU FILTRE

## Filtre à eau PurePour™

Offrez-vous une eau sécuritaire au goût délicieux grâce au filtre à eau **PurePour**. L'utilisation d'un filtre à eau **PurePour**:

- **Fait de l'eau sécuritaire une seconde nature**  
Les filtres à eau **PurePour** sont certifiés pour la réduction des contaminants\* et vous procurent, ainsi qu'à votre famille, une eau sécuritaire au goût délicieux.
- **Une pureté digne de confiance**  
Soyez assuré que le filtre à eau **PurePour** est un protecteur. Les contrefaçons et les imitations mettent votre réfrigérateur et votre santé en danger. Les filtres authentiques Frigidaire sont le choix le plus intelligent et le plus sécuritaire.
- **Chaque goutte contribue à protéger l'environnement**  
En conjonction avec des efforts soutenus en matière de développement durable, le filtre à eau **PurePour** aide à réduire l'utilisation du plastique utilisé dans la fabrication de l'eau embouteillée.

## Commande de votre filtre à eau de remplacement

Si vous n'avez pas utilisé votre réfrigérateur pendant un certain temps (lors d'un déménagement, par exemple), changez le filtre avant de réinstaller le réfrigérateur. Pour commander des filtres de rechange, visitez notre boutique en ligne à l'adresse [Frigidaire.com](http://Frigidaire.com), composez sans frais le 1 800 372-4432 ou rendez-vous chez le détaillant où vous avez acheté votre réfrigérateur. Nous vous recommandons de commander des filtres supplémentaires lors de la première installation de votre réfrigérateur et de remplacer vos filtres au moins une fois tous les 6 mois.

Voici les numéros de produit à demander lorsque vous commandez :

Filtre pour réfrigérateur à eau et à glace **PurePour<sup>MC</sup> PWF-1<sup>MC</sup> FPPWFU01**



### REMARQUE

Lorsque vous commandez des filtres de rechange, prenez soin de commander le même type de filtre que celui qui se trouve à l'heure actuelle dans votre réfrigérateur.

\*Trouvez la [Performance Data Sheet](#) (fiche de données de performance) située dans la section **Guides and Manuals** (Guides et manuels) pour votre filtre à eau spécifique sur [Frigidaire.com](http://Frigidaire.com).

## En savoir plus sur votre filtre à eau avancé



Certifié par IAPMO R&T selon les normes NSF/ANSI 42, 53, 401, CSA B483.1 et NSF/ANSI/CAN 372 dans les systèmes PurePour PWF-1 pour la réduction des allégations sur la fiche technique de performance\*.

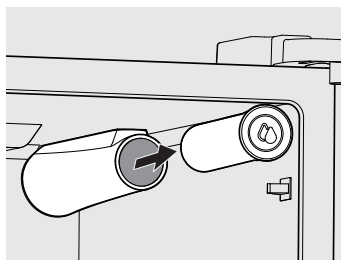
N'utilisez pas d'eau non salubre d'un point de vue microbiologique ou de qualité indéterminée sans la désinfecter de façon adéquate avant ou après le système. Utilisez des systèmes homologués pour la réduction des kystes avec de l'eau désinfectée pouvant contenir des kystes filtrables.

## Résultats des tests d'homologation :

- Contenance nominale - 453 L/125 gal US pour le filtre **PurePour** et pour le filtre à glace et à eau
- Débit nominal d'utilisation - 1,9 L/min (0,50 gal US/min)
- Temp. de fonctionnement : min. 0,5°C (33°F), max. 37,7 °C (100 °F)
- Pression nominale maximale - 689,5 kPa (100 lb/po<sup>2</sup>)
- Pression minimale de fonctionnement recommandée : 206 kPa (30 lb/po<sup>2</sup>)

## Remplacer votre filtre à eau

Le filtre à eau se trouve en haut du côté droit du compartiment réfrigérateur. En général, vous devrez changer votre filtre à eau tous les 6 mois pour vous assurer que la qualité d'eau soit optimale. Le voyant lumineux **WATER FILTER** status (état du filtre à eau) sur l'interface utilisateur vous rappelle de remplacer le filtre après qu'une certaine quantité d'eau (453 L/125 gal US pour le filtre **PurePour**) a coulé à travers le système.



Il n'est pas nécessaire de couper l'alimentation en eau pour changer le filtre. Soyez prêt à essuyer de petites quantités d'eau durant le remplacement du filtre.

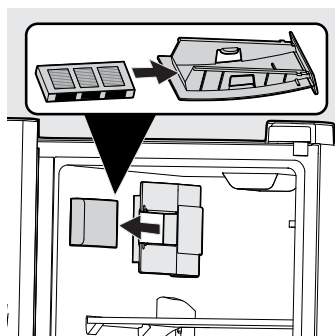
1. Appui sur le commutateur **d'arrêt** de la machine à glaçons.
2. Retirez le filtre en poussant sur son extrémité.
3. Glissez la vieille cartouche du filtre à eau pour la retirer de son boîtier et jetez-la.
4. Déballez la nouvelle cartouche. En vous servant du guide d'alignement, glissez délicatement le filtre dans le boîtier jusqu'à ce qu'il s'arrête contre un connecteur à pression au fond du boîtier.
5. Appuyez sur la cartouche jusqu'à ce qu'elle se verrouille en place (vous devriez entendre un clic lorsqu'elle s'enclenche dans le connecteur à pression).
6. Appuyez un verre contre le distributeur d'eau tout en vérifiant s'il y a des fuites au niveau du boîtier du filtre. Il est normal d'entendre des gargouillis et des giclements pendant que le système élimine l'air dans le distributeur.
7. Après avoir rempli un verre d'eau, continuez à faire couler l'eau du distributeur pendant environ **4 minutes**.
8. Appui sur le commutateur **de marche** de la machine à glaçons.
9. Appuyez sur le bouton **Water Filter** (filtre à eau) du panneau de commande du distributeur automatique d'eau et de glaçons et maintenez-le enfoncé pendant trois secondes. Lorsque l'affichage passe de **rouge** à **vert**, l'état a été réinitialisé.

## Filtre à air PureAir Ultra II™

Votre filtre à air **PureAir Ultra II** est inclus dans votre trousse de documentation dans le bac à légumes. Charger le filtre à air dans le boîtier situé à la en haut du compartiment des aliments frais, à côté au filtre à eau. Pour commander des filtres de remplacement, veuillez visiter notre boutique en ligne à [Frigidaire.com](http://Frigidaire.com), en appelant sans frais au 1 800 372-4432, ou en visitant le revendeur où vous avez acheté votre appareil. Voici les numéros de produits à demander lors de la commande :

Filtre à air **PureAir Ultra II™ PAULTRA2**

### Remplacement du filtre à air



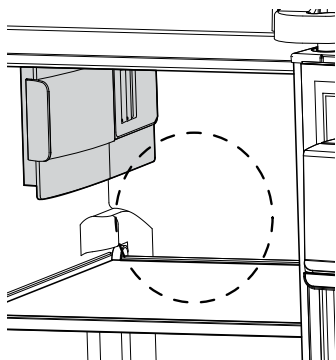
Vous devriez changer votre filtre à air tous les 6 mois (le voyant lumineux d'état du filtre sur le panneau de commande vous rappelle de remplacer le filtre au bout de 6 mois) pour réduire au maximum les odeurs dans le réfrigérateur. Les différents aliments produisent des odeurs à des degrés différents. Installation de votre nouveau filtre à air **PureAir Ultra II** :

1. Tirez le boîtier du filtre à air en ligne droite pour l'extraire.
2. Retirez le filtre utilisé et jetez-le (s'il y a lieu).
3. Déballez le nouveau filtre et placez-le à l'intérieur du compartiment.
4. Remettez le compartiment en place en le faisant coulisser.
5. Activez ou réinitialisez le voyant lumineux d'état du **AIR FILTER** (filtre à air) sur le panneau de commande.

# 26 REMPLACEMENT DU FILTRE

## Boîtier du filtre à air/Registre

Dans les régions humides, certains produits placés trop près du boîtier du filtre à air/registre pourraient geler. Si cela se produit, modifiez les réglages de température pour les aliments frais et reconfigurez la tablette du haut de façon à favoriser une bonne circulation de l'air.



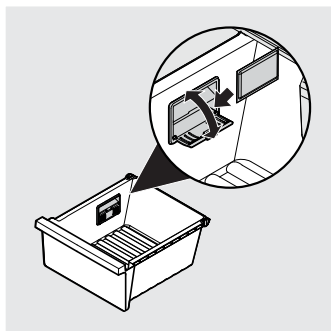
## PureAir Produce Keeper

Votre **PureAir Produce Keeper** est déjà chargé dans le support situé dans le bac à légumes CrispSeal Plus. Pour commander des filtres de remplacement, veuillez visiter notre boutique en ligne sur [Frigidaire.com](http://Frigidaire.com), en appelant sans frais au 1-800-372-4432 ou en visitant le revendeur où vous avez acheté votre appareil. Voici les références de produits à demander lors de votre commande :

### PureAir Produce Keeper<sup>MC</sup> FRPAPKRF

#### Installation de l'agent de conservation des fruits et légumes PureAir Produce Keeper :

1. Retirez l'emballage de plastique. Insérez le paquet non ouvert dans le support du tiroir à fruits et légumes.
2. Pour obtenir des résultats optimaux, remplacez la cartouche tous les 6 mois, en même temps que le filtre à air.



## PRUDENCE

**NE PAS OUVRIR :** Le contenu peut irriter la peau ou les yeux. Gardez hors de la portée des enfants.

**PREMIERS SOINS :** Contient du permanganate de potassium. En cas de contact avec les yeux ou la peau, rincez immédiatement à grande eau.

**NE PAS INGÉRER :** Si ce produit est avalé, consultez immédiatement un médecin.

## Protéger votre investissement

Gardez votre appareil propre pour préserver son apparence et empêcher l'accumulation d'odeurs. Essuyez immédiatement toute substance renversée et nettoyez les compartiments congélateur et réfrigérateur au moins deux fois par an. Lors du nettoyage, prenez les précautions suivantes:

- N'utilisez jamais de CHLORURE ou de produits de nettoyage à l'eau de javel pour nettoyer l'acier inoxydable.
- Ne lavez aucune pièce fixe dans un lave-vaisselle.
- Débranchez toujours le cordon d'alimentation en électricité de la prise murale avant tout nettoyage.
- Enlevez les étiquettes adhésives à la main. N'utilisez ni lames de rasoir ni autres instruments tranchants qui pourraient rayer la surface de l'appareil.
- Ne retirez pas la plaque signalétique.

N'utilisez pas de nettoyants abrasifs tels qu'aérosols pour vitres, nettoyants de récurage, brosses, produits inflammables, cires de nettoyage, détergents concentrés, agents de blanchissement ou nettoyants contenant des produits pétroliers pour les pièces en plastique, portes intérieures, joints ou revêtements de l'installation. N'utilisez pas d'essuie-tout, de tampons à récurer métalliques ou autres détergents abrasifs, ni de solutions fortement alcalines.



## REMARQUE

Si vous réglez vos commandes de température de manière à désactiver la fonctionnalité de refroidissement, les affichages lumineux et autres composants électriques demeureront alimentés jusqu'à ce que vous débranchiez le cordon d'alimentation de la prise murale.



## PRUDENCE

- Tirez l'appareil en ligne droite pour le déplacer. Le fait de le faire osciller d'un côté à l'autre peut endommager le plancher. Faites attention de ne pas déplacer l'appareil au-delà des raccords de plomberie.
- Les objets humides collent aux surfaces froides. Ne touchez pas aux surfaces réfrigérées si vous avez les mains mouillées ou humides.
- Des changements soudains de température peuvent entraîner le bris du verre.



## IMPORTANT

Si vous entreposez ou déplacez votre appareil dans un endroit exposé au gel, veillez à vidanger complètement le système d'alimentation en eau. Sinon, il pourrait en résulter des fuites d'eau au moment de remettre le l'appareil en service. Adressez-vous à un représentant de service après-vente pour faire effectuer cette opération.

# 28 ENTRETIEN ET NETTOYAGE

## Clayettes en verre



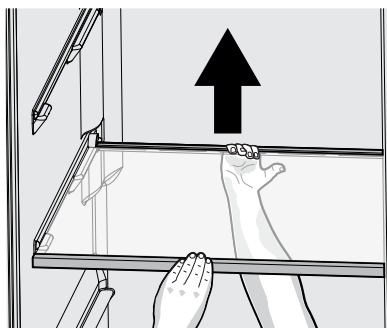
### PRUDENCE

Pour éviter les blessures et les dommages, manipulez les tablettes en verre trempé avec précaution. Ces tablettes peuvent se briser subitement si elles sont craquelées, égratignées ou exposées à des changements brusques de température. Laissez les clayettes en verre se stabiliser à la température ambiante avant de les nettoyer. Ne pas laver au lave-vaisselle.

**Réfrigérateur:** Vous pouvez facilement régler la position des clayettes du réfrigérateur selon vos besoins. Avant de régler la position des clayettes, enlevez tous les aliments qui s'y trouvent. Les tablettes sont supportées par des rails sur les côtés.

Pour régler leur position, soulevez-les l'arrière et tirez-les vers l'avant.

Pour remettre une tablette en place, faites-la coulisser par-dessus les rails moulés dans les parois latérales jusqu'à ce que les crochets arrière de la tablette se verrouillent dans l'arrière du revêtement intérieur de l'appareil.



Réfrigérateur clayette de verre



### PRUDENCE

Pour éviter les lésions corporelles ou les dommages matériels, manipuler les clayettes en verre du congélateur avec précaution. Ces clayettes sont fixes et elles ne doivent pas être utilisées comme clayettes coulissantes.

**Congélateur:** Il est possible de retirer la clayette du congélateur en verre pour la nettoyer. Retirer tous les aliments de la clayette en verre. Tourner la garniture avant vers le bas pour la retirer (Figure 1)..

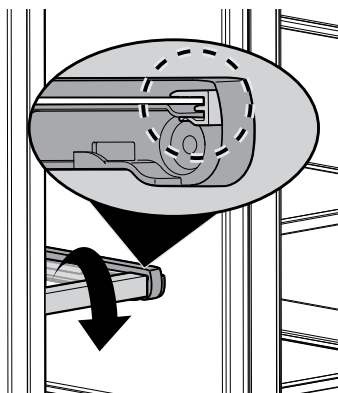


Figure 1

Retirer la garniture arrière et le verre en tirant sur la languette arrière et en faisant glisser la clayette vers l'avant (Figure 2).

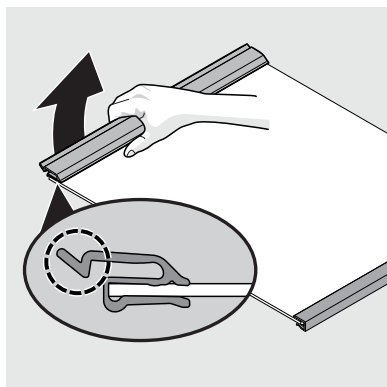


Figure 2



### PRUDENCE

Laissez les clayettes en verre se stabiliser à la température ambiante avant de les nettoyer. Ne pas laver au lave-vaisselle.

Pour réassembler la clayette du congélateur, faire glisser le verre et la garniture arrière le long des rails de la clayette tout en appuyant sur la clayette vers le bas jusqu'à ce qu'elle soit complètement verrouillée en place à l'arrière (Figure 3).

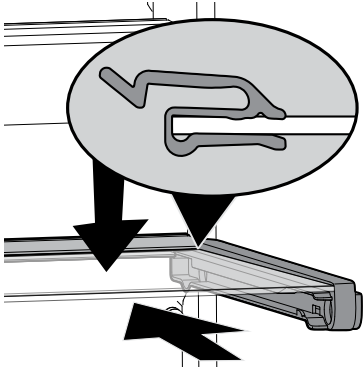


Figure 3

Enfin, tourner la garniture avant vers le haut sur le bord avant de la clayette en verre (Figure 4).

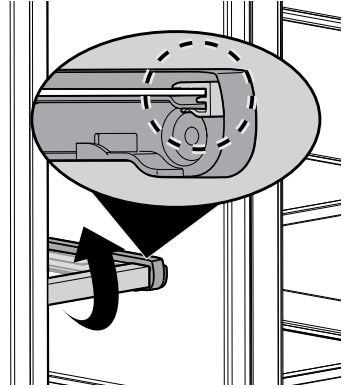


Figure 4

Conseils pour l'entretien et le nettoyage		
Pièce	Produits à utiliser	Conseils et précautions
<b>Intérieur et revêtements de porte</b>	<ul style="list-style-type: none"> <li>Eau et savon</li> <li>Bicarbonate de soude et eau</li> </ul>	Utilisez 30 mL (2 c. à table) de bicarbonate de soude dans 1 L (1 pinte) d'eau chaude. <b>Assurez-vous de bien essorer l'eau de l'éponge ou du chiffon avant de nettoyer autour des commandes, de l'ampoule ou de toute pièce électrique.</b>
<b>Joint de porte</b>	<ul style="list-style-type: none"> <li>Eau et savon</li> </ul>	Essayez les joints avec un chiffon propre et doux.
<b>Tiroirs et compartiments</b>	<ul style="list-style-type: none"> <li>Eau et savon</li> </ul>	Utilisez un linge doux pour nettoyer les glissières et les rails des tiroirs.
<b>Clayettes en verre</b>	<ul style="list-style-type: none"> <li>Eau et savon</li> <li>Nettoyant pour vitre</li> <li>Vaporisateurs liquides doux</li> </ul>	Voir « <b>Clayettes en verre</b> » dans <b>ENTRETIEN ET NETTOYAGE</b> avant le nettoyage. Laissez le verre se réchauffer à la température de la pièce avant de l'immerger dans l'eau chaude.
<b>Grille de protection</b>	<ul style="list-style-type: none"> <li>Eau et savon</li> <li>Vaporisateurs liquides doux</li> <li>Embout d'aspirateur</li> </ul>	Passez l'aspirateur sur le devant de la grille de protection. Retirez la grille de protection (voir les instructions d'installation). Passez l'aspirateur sur l'arrière de la grille et essuyez avec une éponge ou un linge savonneux. Rincez et essuyez.
<b>Extérieur et poignées</b>	<ul style="list-style-type: none"> <li>Eau et savon</li> <li>Nettoyant pour verre non abrasif</li> </ul>	N'utilisez pas de nettoyant ménager commercial à base d'ammoniaque, de javellisant ou d'alcool pour nettoyer les poignées. Utilisez un linge doux pour nettoyer les poignées. <b>N'utilisez PAS de chiffon sec pour nettoyer les portes lisses.</b>
<b>Extérieur et poignées (modèles en acier inoxydable seulement)</b>	<ul style="list-style-type: none"> <li>Eau et savon</li> <li>Nettoyants pour acier inoxydable</li> </ul>	<b>N'utilisez jamais de CHLORE ni de nettoyant avec javellisant pour nettoyer l'acier inoxydable.</b> Nettoyez l'avant et les poignées en acier inoxydable avec de l'eau savonneuse non abrasive et un linge à vaisselle. Rincez avec de l'eau propre et un linge doux. Utilisez un nettoyant pour acier inoxydable non abrasif. Ces nettoyants peuvent être achetés dans la plupart des quincailleries et des grands magasins. Suivez toujours les directives du fabricant. N'utilisez pas de nettoyant ménager à base d'ammoniaque ou de javellisant. <b>REMARQUE : Nettoyez, essuyez et séchez toujours dans le sens des stries pour éviter les égratignures. Lavez le reste de la carrosserie avec de l'eau chaude et un détergent liquide doux. Rincez bien et essuyez à sec avec un linge doux et propre.</b>

Permettez-nous de vous aider à résoudre votre problème! Cette section vous aidera avec les problèmes communs. Si vous avez besoin de nous, visitez notre site, contactez un représentant ou appelez-nous. Nous pourrions peut-être vous aider à éviter une visite d'une révision. Si vous avez besoin d'une révision de service, nous pouvons le faire pour vous!

1-800-374-4432 (États Unis)  
Frigidaire.com

1-800-265-8352 (Canada)  
Frigidaire.ca

PROBLÈME	CAUSE	SOLUTION
<b>MACHINE À GLAÇONS AUTOMATIQUE</b>		
<b>La machine à glaçons ne produit pas de glaçons.</b>	<ul style="list-style-type: none"> <li>La machine à glaçons est hors fonction.</li> </ul>	<ul style="list-style-type: none"> <li>Mettez la machine à glaçons en marche. Appuyez pendant <b>ICE MAKER</b> 3 secondes sur la touche de mise en marche, On/Off, jusqu'à ce que le voyant lumineux soit activé.</li> </ul>
<b>La machine à glaçons ne fabrique pas assez de glaçons.</b>	<ul style="list-style-type: none"> <li>Vérifiez si le distributeur d'eau fonctionne plus lentement que la normale.</li> <li>La commande de température du congélateur est réglée à un niveau trop élevé.</li> </ul>	<ul style="list-style-type: none"> <li>Si c'est le cas, remplacez la cartouche du filtre à glace et à eau.</li> <li>Réglez la commande de congélateur plus froide pour améliorer les performances de la machine à glaçons. Attendez 24 heures pour permettre à la température de se stabiliser.</li> </ul>
<b>Les glaçons collent ensemble.</b>	<ul style="list-style-type: none"> <li>Les glaçons ne sont pas utilisés assez fréquemment.</li> <li>Les glaçons sont creux (glaçons partiellement gelés avec de l'eau à l'intérieur).</li> <li>La commande de température du congélateur est réglée à un niveau trop élevé.</li> </ul>	<ul style="list-style-type: none"> <li>Retirez le bac à glaçons et jetez les glaçons qui s'y trouvent. La machine à glaçons produira de nouveaux glaçons.</li> <li>La cartouche du filtre à glace et à eau est peut-être obstruée. Remplacez la cartouche du filtre.</li> <li>Réglez la commande du congélateur à une température plus basse. Attendez 24 heures pour permettre à la température de se stabiliser.</li> </ul>
<b>DISTRIBUTEUR (glaçons et eau)</b>		
<b>Le distributeur ne donne pas de glaçons.</b>	<ul style="list-style-type: none"> <li>Le verrouillage du distributeur est engagé.</li> <li>Le bac à glaçons est vide.</li> <li>Le réfrigérateur les portes ne sont pas complètement fermées.</li> <li>La palette du distributeur a été enfoncée trop longtemps et le moteur du distributeur a surchauffé.</li> <li>Si vous ne prélevez pas de glace régulièrement, celle-ci peut fondre et regeler, ce qui peut produire des mottons de glace. Le prélèvement de ces mottons peut endommager le seau à glace.</li> </ul>	<ul style="list-style-type: none"> <li>Appuyez sur la touche de verrouillage des commandes pendant 3 secondes.</li> <li>Voir la section «<b>La machine à glaçons ne fabrique pas de glace</b>» ci-dessus.</li> <li>Assurez-vous de fermer le réfrigérateur complètement.</li> <li>Il y a surcharge du moteur. La protection de surcharge du moteur se réinitialise au bout d'environ 3 minutes. La distribution de glaçons peut alors reprendre.</li> <li>Videz le seau à glace une fois par mois ou prélevez régulièrement de la glace. Pour les périodes plus longues (vacances ou maison inoccupée), voyez la rubrique <b>Conseils pour la machine et le distributeur à glaçons</b> dans la section <b>DISTRIBUTEUR AUTOMATIQUE D'EAU ET DE GLAÇONS</b> sur la façon d'éteindre la machine à glaçons.</li> </ul>

# 32 DÉPANNAGE

PROBLÈME	CAUSE	SOLUTION
<b>Le distributeur de glaçons est coincé.</b>	<ul style="list-style-type: none"> <li>• La glace a fondu et a gelé autour de la vis sans fin en raison d'un usage peu fréquent, d'une fluctuation de la température ou d'une panne de courant.</li> <li>• Des glaçons sont coincés entre la machine et l'arrière du bac à glaçons.</li> </ul>	<ul style="list-style-type: none"> <li>• Retirez le bac à glaçons, faites-le décongeler, puis jetez son contenu. Nettoyez le bac, essuyez-le bien et remettez-le en place. Quand des nouveaux glaçons seront fabriqués, le distributeur devrait fonctionner. Voir <b>Nettoyage du bac à glaçons</b> dans la section <b>DISTRIBUTEUR AUTOMATIQUE D'EAU ET DE GLAÇONS</b>.</li> <li>• Enlevez les glaçons qui bloquent le distributeur à glaçons.</li> </ul>
<b>Le distributeur ne donne pas d'eau.</b>	<ul style="list-style-type: none"> <li>• Le filtre à eau non bien assis.</li> <li>• Le filtre à eau est obstrué.</li> <li>• Le robinet de la conduite d'eau domestique n'est pas ouvert.</li> </ul>	<ul style="list-style-type: none"> <li>• Retirez et réinstallez le filtre à eau. Assurez-vous de pousser fermement sur le filtre afin de l'entendre s'enclencher solidement en place.</li> <li>• Remplacez la cartouche filtrante. Assurez-vous de retirer les capuchons protecteurs et de pousser fermement sur le filtre afin de l'entendre s'enclencher solidement en place.</li> <li>• Ouvrez le robinet de la conduite d'eau domestique.</li> </ul>
<b>L'eau a un goût ou une odeur étrange.</b>	<ul style="list-style-type: none"> <li>• Le distributeur d'eau n'a pas été utilisé pendant une longue période de temps.</li> <li>• L'appareil n'est pas correctement raccordé à la conduite d'eau froide.</li> </ul>	<ul style="list-style-type: none"> <li>• Versez et jetez de 10 à 12 verres d'eau afin de rafraîchir l'approvisionnement en eau et rincer complètement le réservoir.</li> <li>• Raccordez l'appareil à la conduite d'eau froide qui dessert le robinet de la cuisine.</li> </ul>
<b>La pression de l'eau est extrêmement basse.</b>	<ul style="list-style-type: none"> <li>• Les pressions sont trop basses (système à puits seulement).</li> <li>• Le système d'osmose inverse est en phase de régénération.</li> </ul>	<ul style="list-style-type: none"> <li>• Faites augmenter les pressions de la pompe à eau (système à puits seulement).</li> <li>• Il est normal que la pression soit inférieure à 137,9 kPa (20 lb/po<sup>2</sup>) durant la phase de régénération. Voir la section <b>RACCORDEMENT AU RÉSEAU D'ALIMENTATION EN EAU</b> section.</li> </ul>
<b>L'eau n'est pas suffisamment froide.</b>	<ul style="list-style-type: none"> <li>• À mesure que l'eau tiède du robinet passe à travers le filtre et entre dans la cuve d'eau, l'eau refroidie est forcée dans le distributeur. Une fois l'eau refroidie distribuée, l'eau de remplacement prendra plusieurs heures à refroidir.</li> <li>• Certains modèles sont conçus sans un réservoir d'eau, ces systèmes de distribution de l'eau ne sont pas conçus pour refroidir l'eau.</li> </ul>	<ul style="list-style-type: none"> <li>• Ajoutez de la glace dans le verre ou le contenant avant d'y ajouter l'eau.</li> <li>• Ajouter la glace à la tasse ou le contenant avant de distribuer l'eau.</li> </ul>

PROBLÈME	CAUSE	SOLUTION
<b>OUVERTURE/FERMETURE DES PORTES/TIROIRS</b>		
<b>Les portes ne ferment pas.</b>	<ul style="list-style-type: none"> <li>• L'une des portes a été fermée trop vigoureusement, ce qui a entrouvert l'autre porte.</li> <li>• Le réfrigérateur n'est pas de niveau. Il se balance sur le plancher lorsque déplacé, même légèrement.</li> <li>• Le réfrigérateur touche un mur ou une armoire.</li> </ul>	<ul style="list-style-type: none"> <li>• Fermez doucement les deux portes.</li> <li>• Assurez-vous que le plancher est de niveau et qu'il peut supporter adéquatement le poids du réfrigérateur. Adressez-vous à un menuisier pour faire corriger un plancher affaissé ou en pente.</li> <li>• Assurez-vous que le plancher est de niveau et qu'il peut supporter adéquatement le poids du réfrigérateur. Adressez-vous à un menuisier pour faire corriger un plancher affaissé ou en pente.</li> </ul>
<b>Les tiroirs sont difficiles à ouvrir et fermer.</b>	<ul style="list-style-type: none"> <li>• Des aliments touchent la clayette au-dessus du tiroir.</li> <li>• Les rainures des tiroirs sont sales.</li> </ul>	<ul style="list-style-type: none"> <li>• Retirez les articles du dessus dans le tiroir.</li> <li>• Assurez-vous que le tiroir est correctement installé sur la glissière.</li> <li>• Nettoyez le tiroir, les roulettes et la glissière. Voir <b>ENTRETIEN ET NETTOYAGE</b>.</li> </ul>
<b>FONCTIONNEMENT DU RÉFRIGÉRATEUR</b>		
<b>Le compresseur ne fonctionne pas.</b>	<ul style="list-style-type: none"> <li>• La commande du congélateur est réglée à « OFF » ou à « 0 ».</li> <li>• Un cycle de dégivrage est en cours.</li> <li>• La fiche est débranchée de la prise murale.</li> <li>• Un fusible est grillé ou un disjoncteur est hors tension.</li> <li>• Panne d'électricité.</li> </ul>	<ul style="list-style-type: none"> <li>• Réglez la commande du congélateur.</li> <li>• Il s'agit d'une condition normale pour un réfrigérateur à dégivrage automatique. Le cycle de dégivrage a lieu de façon périodique et dure environ 30 minutes.</li> <li>• Assurez-vous que la fiche soit bien entrée dans la prise.</li> <li>• Vérifiez/remplacez le fusible avec un fusible à action retardée de 15 A. Réinitialisez le disjoncteur.</li> <li>• Vérifiez les lumières de la maison. Appelez votre fournisseur d'électricité local.</li> </ul>
<b>Le réfrigérateur fonctionne trop souvent ou trop longtemps.</b>	<ul style="list-style-type: none"> <li>• La pièce ou la température extérieure est chaude.</li> <li>• Les portes sont ouvertes trop souvent ou trop longtemps.</li> <li>• La porte du réfrigérateur/congélateur est peut-être entrouverte.</li> <li>• La commande de température du congélateur est réglée à un niveau trop bas.</li> <li>• Le joint du réfrigérateur/congélateur est sale, usé, craquelé ou mal ajusté.</li> <li>• Le condenseur est sale.</li> </ul>	<ul style="list-style-type: none"> <li>• Il est normal que le réfrigérateur fonctionne plus longtemps dans ces conditions.</li> <li>• Le réfrigérateur fonctionne davantage si de l'air chaud y pénètre. Ouvrez les portes moins souvent.</li> <li>• Assurez-vous que le réfrigérateur est de niveau. Évitez que des aliments ou des contenants bloquent la porte. Voir la colonne <b>PROBLÈME OUVERTURE/FERMETURE DES PORTES/TIROIRS</b>.</li> <li>• Réglez la commande du réfrigérateur à une température plus chaude jusqu'à ce que la température du réfrigérateur soit satisfaisante. Attendez 24 heures pour permettre à la température de se stabiliser.</li> <li>• Nettoyez ou remplacez le joint. Si un joint d'étanchéité fuit, le réfrigérateur doit fonctionner plus longtemps pour maintenir la température désirée.</li> <li>• Nettoyez le condenseur. Voir <b>ENTRETIEN ET NETTOYAGE</b>.</li> </ul>

# 34 DÉPANNAGE

PROBLÈME	CAUSE	SOLUTION
<b>L'appareil semble fonctionner continuellement.</b>	<ul style="list-style-type: none"> <li>Les réfrigérateurs d'aujourd'hui sont conçus avec un compresseur à vitesse variable pour être plus économes en énergie que les modèles précédents. Cela signifie que votre compresseur réagit rapidement aux fluctuations de température et fait circuler l'air froid en fonction de votre utilisation et de la température ambiante.</li> </ul>	<ul style="list-style-type: none"> <li>C'est normal pour une vitesse variable réfrigérateur à compresseur; cependant, si vous avez des inquiétudes, appelez le 1-800-374-4432 (États-Unis) Frigidaire.com ou 1-800-265-8352 (Canada) Frigidaire.ca.</li> </ul>
<b>AFFICHAGE NUMÉRIQUE DE LA TEMPÉRATURE</b>		
<b>Les afficheurs numériques de température clignotent.</b>	<ul style="list-style-type: none"> <li>Le système de commande électronique a détecté un problème de fonctionnement.</li> </ul>	<ul style="list-style-type: none"> <li>Appelez un réparateur, qui peut interpréter les messages ou les codes numériques clignotant sur les affichages numériques.</li> </ul>
<b>EAU/HUMIDITÉ/GIVRE À L'INTÉRIEUR DU RÉFRIGÉRATEUR</b>		
<b>De l'humidité s'accumule à l'intérieur, sur les parois du réfrigérateur.</b>	<ul style="list-style-type: none"> <li>La température extérieure est chaude et humide.</li> <li>La porte est entrouverte.</li> </ul>	<ul style="list-style-type: none"> <li>Le niveau d'accumulation de givre et de suintement interne augmente.</li> <li>Voir la colonne <b>PROBLÈME OUVERTURE/FERMETURE DES PORTES/TIROIRS</b>.</li> </ul>
<b>De l'eau s'accumule sur le côté inférieur du couvercle du tiroir.</b>	<ul style="list-style-type: none"> <li>Les légumes laissent échapper l'humidité qu'ils contiennent.</li> </ul>	<ul style="list-style-type: none"> <li>Il n'est pas inhabituel que de l'humidité se forme sur le côté inférieur du couvercle.</li> <li>Mettez la commande de l'humidité (certains modèles) à un réglage plus bas.</li> </ul>
<b>De l'eau s'accumule au fond du tiroir.</b>	<ul style="list-style-type: none"> <li>Les légumes et les fruits lavés s'égouttent une fois dans le tiroir.</li> </ul>	<ul style="list-style-type: none"> <li>Asséchez les aliments avant de les mettre dans le tiroir. Il est normal que de l'eau s'accumule au fond du tiroir.</li> </ul>
<b>Les produits rangés sur la tablette du haut gèlent</b>	<ul style="list-style-type: none"> <li>Le réglage de température pour les aliments frais est trop froid.</li> <li>Certains produits sont placés trop près du boîtier du filtre à air/registre.</li> </ul>	<ul style="list-style-type: none"> <li>Modifiez les réglages de température pour les aliments frais.</li> <li>Reconfigurez la tablette du haut de façon à favoriser une bonne circulation de l'air. Consultez la rubrique <b>Boîtier du filtre à air/Registre</b> dans la section <b>REPLACEMENT DU FILTRE</b>.</li> </ul>
<b>EAU/HUMIDITÉ/GIVRE À L'EXTÉRIEUR DU RÉFRIGÉRATEUR</b>		
<b>De l'humidité apparaît à l'extérieur du réfrigérateur ou entre les portes.</b>	<ul style="list-style-type: none"> <li>Le taux d'humidité à l'extérieur est élevé.</li> <li>La porte est entrouverte, ce qui fait que l'air froid à l'intérieur du réfrigérateur rencontre l'air chaud de l'extérieur.</li> </ul>	<ul style="list-style-type: none"> <li>Ceci est normal si le taux d'humidité extérieur est élevé. Lorsque les conditions météorologiques seront moins humides, l'humidité devrait disparaître.</li> <li>Voir la colonne <b>PROBLÈME OUVERTURE/FERMETURE DES PORTES/TIROIRS</b>.</li> </ul>
<b>ÉCLAIRAGE À DEL</b>		
<b>L'éclairage à DEL ne fonctionne pas.</b>	<ul style="list-style-type: none"> <li>La DEL est grillée.</li> </ul>	<ul style="list-style-type: none"> <li>Faites appel à un technicien en entretien et réparation qualifié pour faire remplacer les DEL.</li> </ul>

Votre appareil est couvert par une garantie limitée d'un an. Pendant deux ans à compter de votre date de livraison, Electrolux assumera les coûts des réparations ou du remplacement des pièces de cet appareil si ce dernier présente un défaut de matériau ou de fabrication, à la condition que l'appareil soit installé, utilisé et entretenu selon les instructions fournies.

#### Exclusions

##### Cette garantie ne couvre pas ce qui suit:

1. Les produits dont le numéro de série original a été enlevé, modifié ou n'est pas facilement déterminable.
2. Les produits qui ont été transférés de leur propriétaire initial à une autre personne ou qui ne sont plus aux États-Unis ou au Canada.
3. La présence de rouille à l'intérieur ou à l'extérieur de l'appareil.
4. Les produits vendus « tels quels » ne sont pas couverts par cette garantie.
5. La perte de nourriture à la suite d'une défaillance du réfrigérateur ou du congélateur.
6. Les produits utilisés dans des établissements commerciaux.
7. Les appels de service qui ne concernent pas un mal fonctionnement, un défaut de fabrication ou de matériau, ou pour les appareils qui ne font pas l'objet d'un usage domestique ou qui ne sont pas utilisés conformément aux instructions fournies.
8. Les appels de service pour vérifier l'installation de votre appareil ou pour obtenir des instructions concernant l'utilisation de votre appareil.
9. Les frais engagés pour accéder à des parties de l'appareil pour une réparation, par exemple, le retrait des garnitures, des armoires, des clayettes, etc., qui ne faisaient pas partie de l'appareil lorsqu'il a quitté l'usine.
10. Les appels de service qui concernent la réparation ou le remplacement des ampoules, des filtres à air, des filtres à eau, d'autres matériels ou des boutons, poignées ou autres pièces esthétiques.
11. Les frais supplémentaires comprenant, mais sans s'y limiter, les appels de service en dehors des heures normales de bureau, en fin de semaine ou pendant un jour férié; les droits de péage; les frais de convoyage ou les frais de déplacement pour les appels de service dans des endroits isolés, notamment l'Etat de l'Alaska.
12. Les dommages causés au fini de l'appareil ou à la maison pendant l'installation, y compris, sans s'y limiter, aux planchers, aux armoires, aux murs, etc.
13. Les dommages causés par : des réparations effectuées par des techniciens non autorisés; l'utilisation de pièces autres que les pièces Electrolux d'origine ou qui n'ont pas été obtenues par l'entremise d'un réparateur autorisé; ou les causes étrangères comme une utilisation abusive ou inappropriée, une alimentation électrique inadéquate, un accident, un incendie ou une catastrophe naturelle.

#### AVERTISSEMENT CONCERNANT LES GARANTIES IMPLICITES; LIMITATIONS DES RECOURS

L'UNIQUE RECOURS DU CLIENT EN VERTU DE CETTE GARANTIE LIMITÉE EST LA RÉPARATION OU LE REMPLACEMENT DU PRODUIT SELON LES TERMES DE LA PRÉSENTE. LES RÉCLAMATIONS BASÉES SUR DES GARANTIES IMPLICITES, Y COMPRIS LES GARANTIES IMPLICITES DE QUALITÉ MARCHANDE OU D'ADAPTATION À UN USAGE PARTICULIER, SONT LIMITÉES À UN AN OU À LA PÉRIODE LA PLUS COURTE PERMISE PAR LA LOI, QUI NE DOIT PAS ÊTRE INFÉRIEURE À UN AN. ELECTROLUX NE POURRA ÊTRE TENUE RESPONSABLE DES DOMMAGES ACCESSOIRES OU INDIRECTS NI DES DOMMAGES MATÉRIELS ET DES DÉPENSES IMPRÉVUES RESULTANT D'UNE VIOLATION DE CETTE GARANTIE ÉCRITE OU DE TOUTE AUTRE GARANTIE IMPLICITE. CERTAINS ÉTATS ET CERTAINES PROVINCES NE PERMETTENT AUCUNE RESTRICTION OU EXEMPTION SUR LES DOMMAGES ACCESSOIRES OU INDIRECTS NI RESTRICTION SUR LES GARANTIES IMPLICITES. DANS CE CAS, CES RESTRICTIONS OU EXEMPTIONS POURRAIENT NE PAS ÊTRE APPLICABLES. CETTE GARANTIE ÉCRITE VOUS DONNE DES DROITS LÉGAUX PRÉCIS. IL SE PEUT QUE VOUS AYEZ D'AUTRES DROITS VARIANT SELON L'ÉTAT OU LA PROVINCE.

#### Si vous avez besoin d'une réparation

Conservez votre reçu, votre bon de livraison ou une autre preuve valide de paiement pour établir la période de la garantie dans le cas où vous devriez faire appel aux services d'un technicien autorisé. Si une réparation doit être effectuée, veuillez obtenir et conserver tous les reçus.

Le service auquel vous avez recours en vertu de cette garantie doit être obtenu en communiquant avec Electrolux aux adresses ou aux numéros de téléphone indiqués ci-dessous.

Cette garantie n'est valide qu'aux États-Unis et au Canada. Aux États-Unis, votre appareil est garanti par Electrolux Major Appliances North America, une division d'Electrolux Home Products, Inc. Au Canada, votre appareil est garanti par Electrolux Canada Corp. Personne n'est autorisée à modifier les obligations contenues dans cette garantie ni d'y ajouter quelque élément que ce soit. Les obligations de cette garantie concernant la réparation et les pièces doivent être remplies par Electrolux ou par une compagnie de réparation autorisée. Les caractéristiques et les spécifications décrites ou illustrées peuvent être modifiées sans préavis.

**États-Unis**  
1-800-374-4432

Frigidaire  
10200 David Taylor Drive  
Charlotte, NC 28262



**Electrolux**

**Canada**  
1.800.265.8352

Electrolux Canada Corp.  
5855 Terry Fox Way  
Mississauga, Ontario, Canada  
L5V 3E4

# FRIGIDAIRE®

Bienvenue au **foyer**

Notre foyer est votre foyer. Visitez-nous si vous avez besoin d'aide pour l'un des éléments suivants :



soutien des propriétaires



accessoires



service



enregistrement

(Voir votre carte d'enregistrement pour plus d'informations.)

Frigidaire.com  
1-800-374-4432

Frigidaire.ca  
1-800-265-8352