

INSTRUCCIONES DE INSTALACIÓN

WM85

Lavadora
DOMESTIC

Estimado cliente:

Le rogamos que lea detenidamente este manual antes de instalar el aparato. La instalación debe ser efectuada por un técnico cualificado que conoce los reglamentos locales y los relativos a la instalación eléctrica y al sistema de suministro de agua. También debe respetar las consignas generales de seguridad que están incluidas en el Manual de utilización y de mantenimiento.

Avise al vendedor de aparatos Asko de eventuales defectos cosméticos y daños detectados en el aparato dentro de cinco días desde la fecha de compra del aparato. Inmediatamente después de retirar el embalaje controle si hay algún defecto cosmético en el aparato.

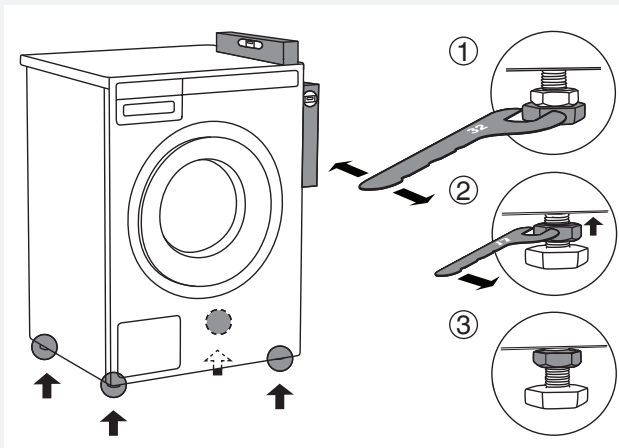
INSTALACIÓN

Antes de instalar la máquina, lea detenidamente y en su totalidad estas instrucciones. La persona que se encargue de la instalación debe ser un técnico calificado que conozca bien los códigos y disposiciones locales sobre conexiones de electricidad y plomería. Notifique cualquier defecto cosmético a su distribuidor no más de cinco días después de la fecha de compra. Una vez sacada del empaque, revísela cuidadosamente para ver si tiene algún defecto cosmético.

AJUSTE DE LOS PIES

Coloque la lavadora de modo que esté estable. Es importante que la máquina esté nivelada para que no vibre demasiado durante los ciclos de centrifugado. Todas las patas de la lavadora son ajustables, lo que permite nivelar la lavadora en cualquier superficie. Cuando haya terminado, apriete bien las tuercas de seguridad de las patas para evitar que vibre demasiado durante los ciclos de centrifugado.

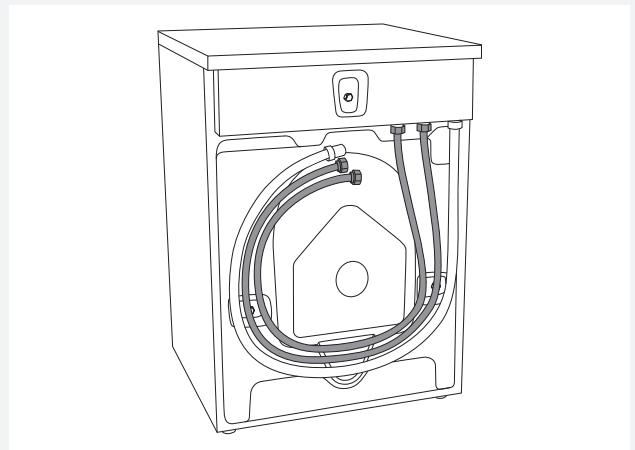
1. Nivelar la lavadora de forma horizontal y vertical girando las patas ajustables (con llave no 32 (1.26")).
Con los pies se puede nivelarla de +/- 1 cm (0.39").
2. Una vez ajustada la altura de los pies, atornille bien las contra-tuercas con la llave no 17 (0.67") hacia el fondo del aparato ↑.
3. Apriete las contratueras hasta su posición final. Esto reducirá al mínimo el ruido de la lavadora.



CONEXIÓN A LA TOMA DE AGUA

💡 La conexión a la toma de agua debe ser efectuada por una persona cualificada.

Como las lavadoras ASKO constan de un elemento calefactor integrado, sólo es necesaria una toma de agua fría. La conexión debe ser realizada por una persona suficientemente calificada. Utilice la manguera que se suministra con la lavadora. (La manguera de entrada vamarcada para una correcta instalación.) La presión del agua debe estar entre 15 y 146 PSI. La tubería del agua debe equiparse con una llave de paso. Si ha instalado una tubería de agua nueva para la lavadora, deje fluir el agua por un tiempo para remover cualquier partícula extraña que pueda haber quedado en el filtro de la válvula de llenado.



Se debe apretar bien la manguera de suministro para que esté estanca. Después de conectarla se debe comprobar el sello para detectar eventuales fugas.

Se debe montar la manguera que es suministrada con la lavadora y no mangueras ya usadas.

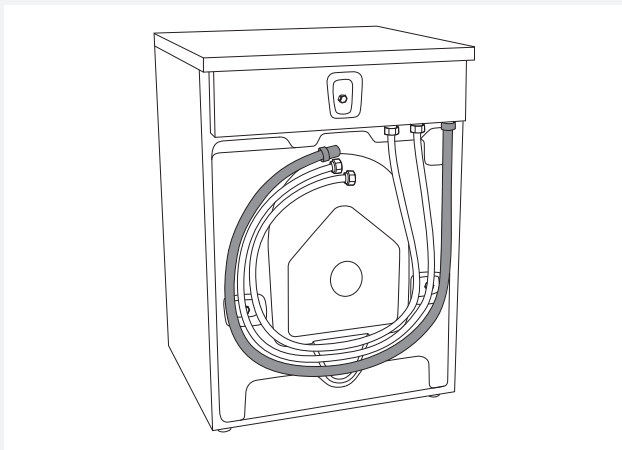
💡 Si la máquina se instala en un segundo piso, respete las normas de construcción locales. Recomendamos instalar una bandeja antigoteo.

Conexión de agua caliente

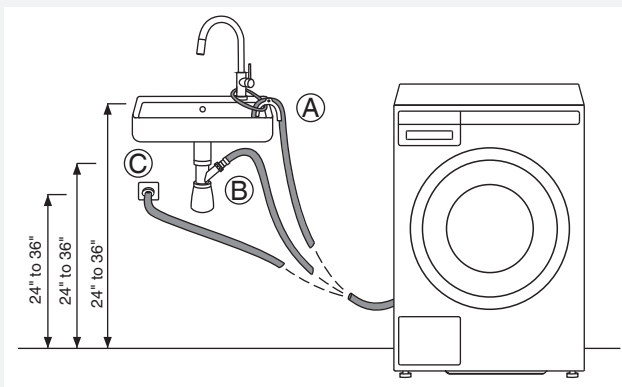
(dependiendo del modelo)

Luego de algunos segundos de iniciado un programa, la lavadora comienza el llenado con agua de ambas conexiones de agua fría y caliente. Si por algún motivo no hubiese agua caliente, la máquina espera durante un minuto y luego llena con agua fría solamente. El tambor no empieza a girar hasta que comienza a llenarse de agua. No obstante, si decide conectar su ECO-máquina únicamente al agua fría, es importante que cierre la conexión de agua caliente. En el apartado "Ajustes" se explica cómo cambiar entre "Agua cal activad" y "Agua cal desact".

CONEXIÓN DEL TUBO DE DESAGÜE



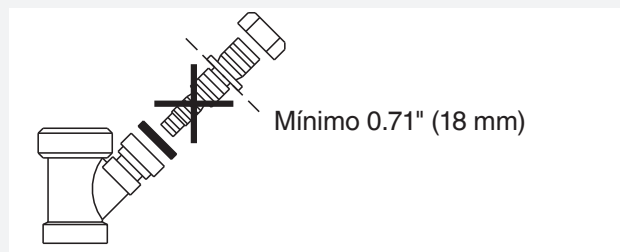
La máquina se suministra con la manguera de drenaje ya montada. La manguera debe extenderse hasta una pileta adecuada o un tubo de drenaje situados a una altura de 24" a 36" (610 mm a 914 mm) por encima de la base de la máquina. (Preferiblemente la altura más baja.) Asegúrese de que la manguera no tenga dobleces.



Se puede conectar el tubo de desagüe directamente al desagüe del lavabo por medio de un sifón.

También en este caso el tubo debe hallarse a 24" a 36" (610 mm a 914 mm) por encima del suelo. El diámetro interior del tubo debe ser de 0.71" (18 mm) como mínimo.

Vea la figura.



💡 Si es necesario extender la manguera, el diámetro interno del acoplamiento no debe ser inferior a 1/2" (12.2 mm).

⚠ No extienda la manguera de drenaje hasta una altura superior a 36" (914 mm) desde la base de la máquina.

CONEXIÓN A LA RED ELÉCTRICA

La máquina se suministra equipada con una clavija y preparada para su conexión a una secadora ASKO, que ya viene equipada con una toma adecuada. La clavija de la lavadora solamente es adecuada para su conexión a una secadora ASKO. Si va a utilizar la lavadora sola o con una secadora de otra marca, deberá conectarla a un circuito monofásico de 208-240 V independiente.

Si la máquina va a usarse en un lugar húmedo el suministro debe protegerse con un interruptor diferencial.

Tal y como se suministra: 208-240 V, 60 Hz, elemento calefactor de 2000 W, se requiere un fusible de 15 A con retardo de tiempo.

💡 Las reparaciones y el mantenimiento relacionados con la seguridad o el rendimiento deben ser realizadas por un profesional cualificado.

⚠️ La conexión a un punto de cableado permanente debe efectuarla únicamente un electricista calificado.

⚠️ ¡ADVERTENCIA!

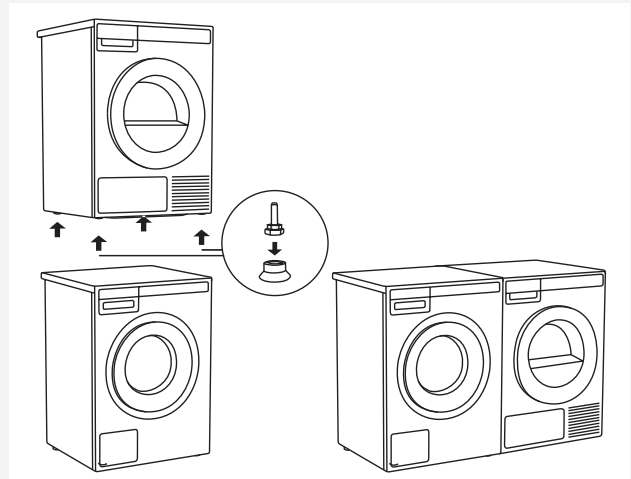
Ciertas partes internas no cuentan con puesta a tierra de forma intencional y pueden representar un riesgo de descarga eléctrica únicamente durante el mantenimiento. Personal de Mantenimiento: no poner en contacto las siguientes partes mientras el artefacto está conectado: Motor, Agregado de bomba y control

Instrucciones de conexión a tierra

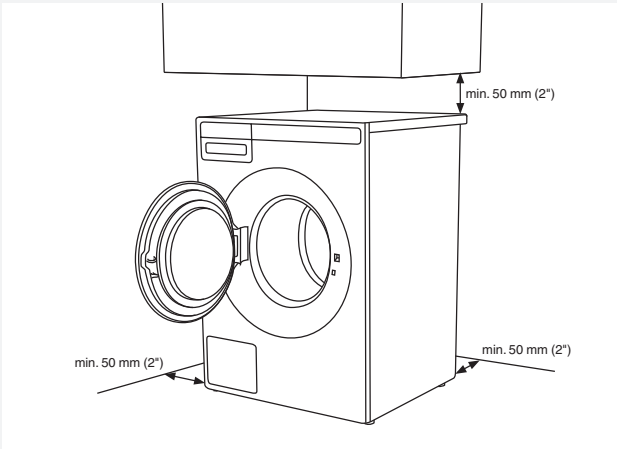
Instrucciones de conexión a tierra Esta máquina debe estar conectada a tierra. En caso de falla o descompostura, la conexión a tierra facilita un trayecto de menor resistencia al paso de la corriente y reduce el riesgo de descarga eléctrica. Esta máquina está equipada con un cable que incluye un conductor de puesta a tierra del equipo y una clavija con tierra. La clavija debe enchufarse en un tomacorriente adecuado, que esté bien instalado y aterrizado con arreglo a las disposiciones y ordenanzas locales.

Instalación independiente

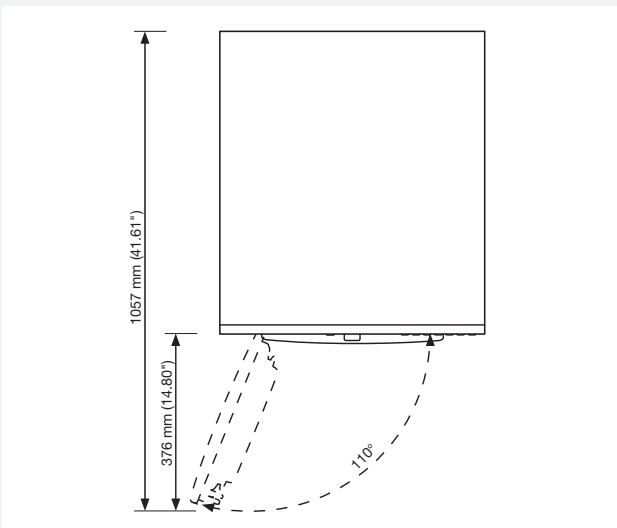
La lavadora se puede colocar junto a la secadora. Es esencial nivelar la máquina y apretar bien las tuercas de seguridad para prevenir un exceso de vibraciones durante el centrifugado. Además, es preciso dejar un espacio mínimo de 1/2" (12 mm) entre la lavadora y la secadora. El ajuste de altura de la lavadora es 35 1/2" a 37 1/2" (900 mm a 950 mm). No la ponga a más de 34 1/2" (876 mm).



Distancias de la lavadora



Apertura de la puerta de la lavadora (vista desde arriba)



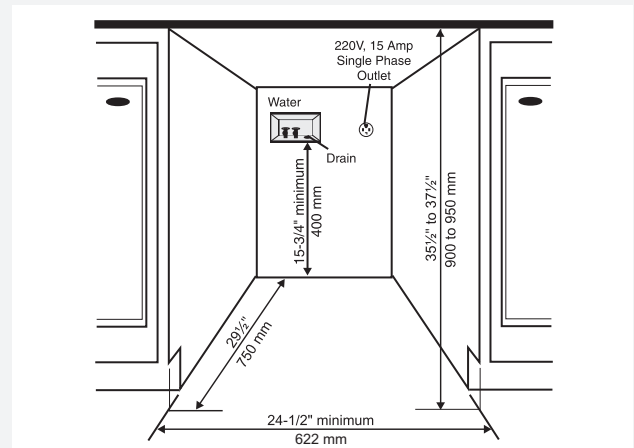
⚠ La conexión incorrecta del conductor de tierra del equipo puede causar riesgos de descarga eléctrica. Consulte a un electricista o técnico calificado si tiene dudas sobre si su lavadora está correctamente aterrizada. No altere la clavija que se suministra con la máquina. Si no entra en el tomacorriente, haga que un electricista calificado instale una adecuada.

Instalación apilada

Las lavadoras ASKO no se deben instalar nunca sobre un mostrador o una secadora. No obstante, sí se puede instalar una secadora ASKO apilada sobre una lavadora ASKO. Consulte las instrucciones para hacerlo en el manual de instrucciones de la secadora.

Instalación empotrada

Las lavadoras ASKO se pueden instalar debajo de un mueble o de un mostrador con una altura de 34" a 35" (900 a 950 mm) o en un armario. Asegúrese de dejar un espacio libre de 1/2" (12 mm) aproximadamente alrededor de la máquina, incluso entre el borde posterior del panel superior y la pared trasera. El ancho de la abertura debe ser al menos de 24 1/2" (622 mm). También debe haber espacio libre para las mangueras de entrada y drenaje. Vea las medidas y las posiciones en la siguiente ilustración.



Si la salida de drenaje está a más de 24" (610 mm) de altura, tendrá que empotrar las conexiones.

 **ASKO**

www.askona.com

Nos reservamos el derecho a cambios.
WM85 DOM US/CA



CE

es (12-19)