

SPECIFICATIONS

DESCRIPTION

- 310127SB: 31" Slide Bar
- 0127WO: Handshower Outlet
- 16295: 59" Metal Shower Hose
- 40126HS: 4" Single Function Handshower

FLOW

- 1.8 GPM/6.7 LPM at 60 PSI (WaterSense and CEC compliant)

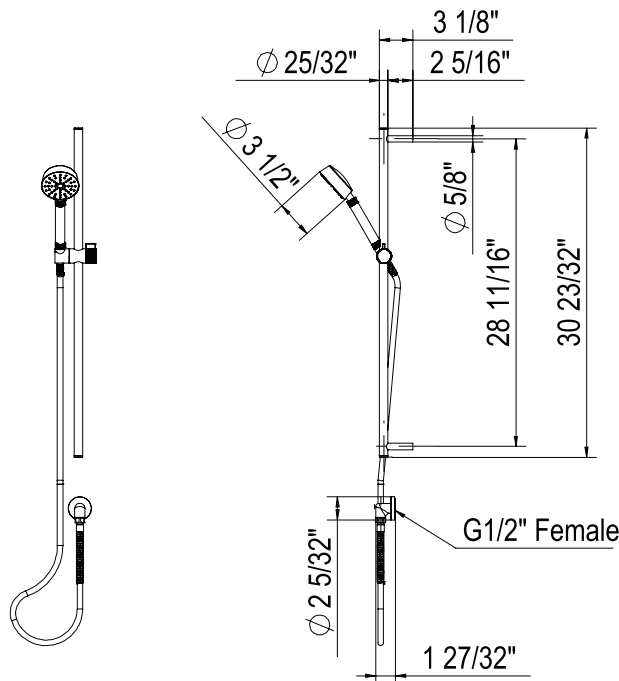
STANDARDS

- A112.18.1/ CSA B125.1
- CEC



Handshower Set With 31" Slide Bar and Single Function Handshower

MODEL: 0126SBHS1



For warranty or additional information, contact:

U.S.A.
houseofrohl.com/support
1-800-777-9762

QUEBEC / MARITIMES / WESTERN CANADA
QUÉBEC / MARITIMES / OUEST CANADIEN
QUEBEC / MARITIMOS / CANADA OCCIDENTAL
houseofrohl.ca/support
1-866-473-8442

ONTARIO
houseofrohl.ca/support
1-800-287-5354

SPÉCIFICATIONS

DESCRIPTION

- 310127SB: Barre coulissante de 31 po
- 0127WO: Sortie de douchette
- 16295: Tuyau de douche en métal de 59 po
- 40126HS: Douchette à fonction unique de 4 po

DÉBITS DISPONIBLES

- 1,8 GPM/6,7 LPM à 60 PSI (conforme WaterSense et CEC)

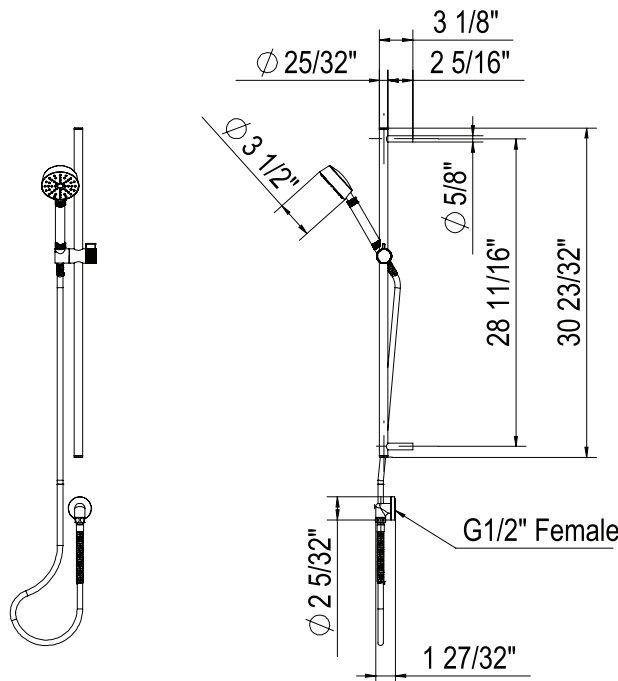
CERTIFICATION

- A112.18.1/ CSA B125.1
- CEC



Ensemble douchette sur rail 31" et douchette 1 fonction

MODÈLES: 0126SBHS1



For warranty or additional information, contact:

U.S.A.
houseofrohl.com/support
1-800-777-9762

QUEBEC / MARITIMES / WESTERN CANADA
QUÉBEC / MARITIMES / OUEST CANADIEN
QUEBEC / MARITIMOS / CANADA OCCIDENTAL
houseofrohl.ca/support
1-866-473-8442

ONTARIO
houseofrohl.ca/support
1-800-287-5354

ESPECIFICACIONES

DESCRIPCIÓN

- 310127SB: Barra deslizante de 31"
- 0127WO: Salida de ducha
- 16295: Manguera de ducha de metal de 59"
- 40126HS: Ducha de mano de función única de 4"

FLUIR

- 1,8 GPM/6,7 LPM a 60 PSI (cumple con WaterSense y CEC)

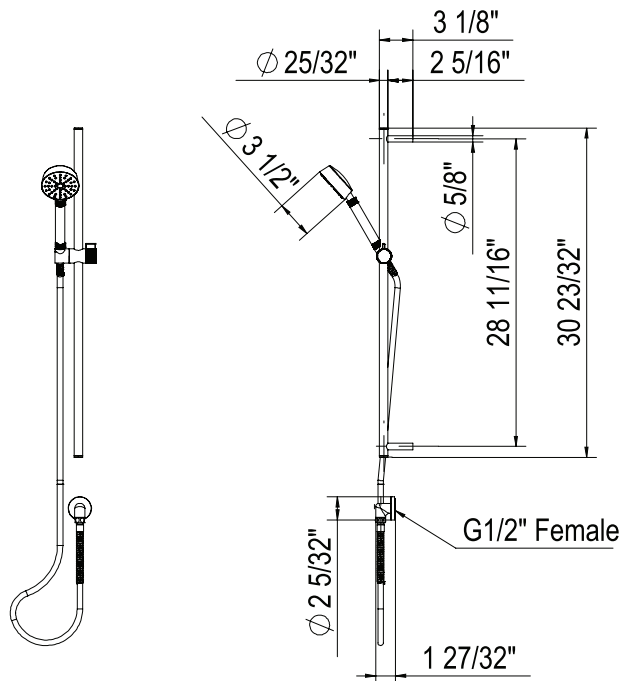
NORMAS

- A112.18.1/ CSA B125.1
- CEC



Teleducha de 31" y set de teleducha 1 función

MODELOS: 0126SBHS1



For warranty or additional information, contact:

U.S.A.
houseofrohl.com/support
1-800-777-9762

QUEBEC / MARITIMES / WESTERN CANADA
QUÉBEC / MARITIMES / OUEST CANADIEN
QUEBEC / MARITIMOS / CANADA OCCIDENTAL
houseofrohl.ca/support
1-866-473-8442

ONTARIO
houseofrohl.ca/support
1-800-287-5354